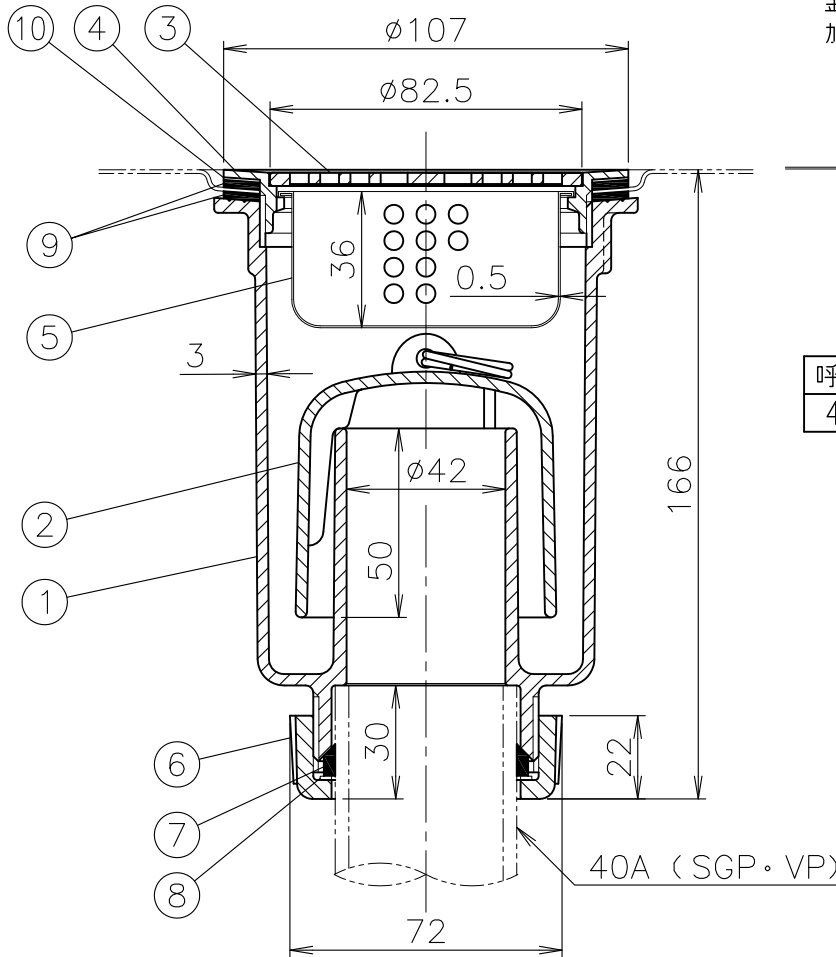
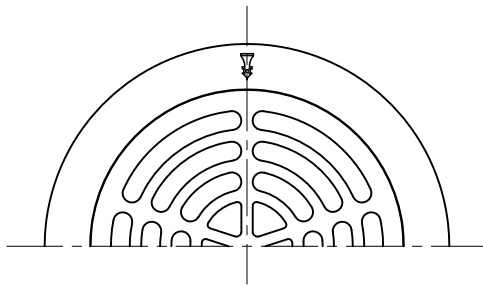
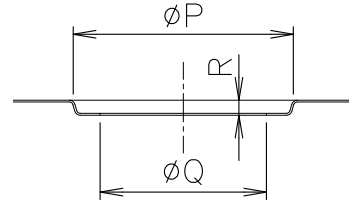


# 製造中止

(2026年 3月31日)



金属流し台トラップ取付  
加工寸法表




単位:mm

呼び	P	Q	R
40	109	88	8

1. ストレーナは落とし込み式です。
2. バスケット付です。
3. ストレーナ受け寸法 $\phi$ 114 (JIS金属製流し用) も別途用意しております。
4. 接続には袋ナットを使用しております。
5. ストレーナの排水孔面積は、流出口の断面積以上です。
6. ストレーナ受けの締付けには、TK-2 (別売) をご使用下さい。
7. 漏水の原因となりますので、ストレーナ受けはしっかり締め込んで下さい。
8. 本製品は製造中止品です。弊社在庫が無くなり次第、販売中止とさせていただきます。

単位:mm

5	バスケット	SUS304		10	ワッシャ	PE	
4	ストレーナ受け	CAC202	ニッケル-クロムめっき	9	パッキン	CR	
3	ストレーナ	CAC202	ニッケル-クロムめっき	8	ワッシャ	PE	
2	わん	樹脂		7	パッキン	NBR	
1	本体	FR-PET		6	袋ナット	FR-PET	
部番	部 品 名	材 質	備 考	部番	部 品 名	材 質	備 考
品番	40 T14AV( $\phi$ 107)	名称	耐熱樹脂製 金属製流し用 流しトラップ (ストレーナ受け寸法 $\phi$ 107)	承認		Izumi	製図 Wada
図番	KNAP0809-04	作成 / 更新	2003. 8.29 / 2026. 3.31	 <b>ガイドレ</b> 株式会社			