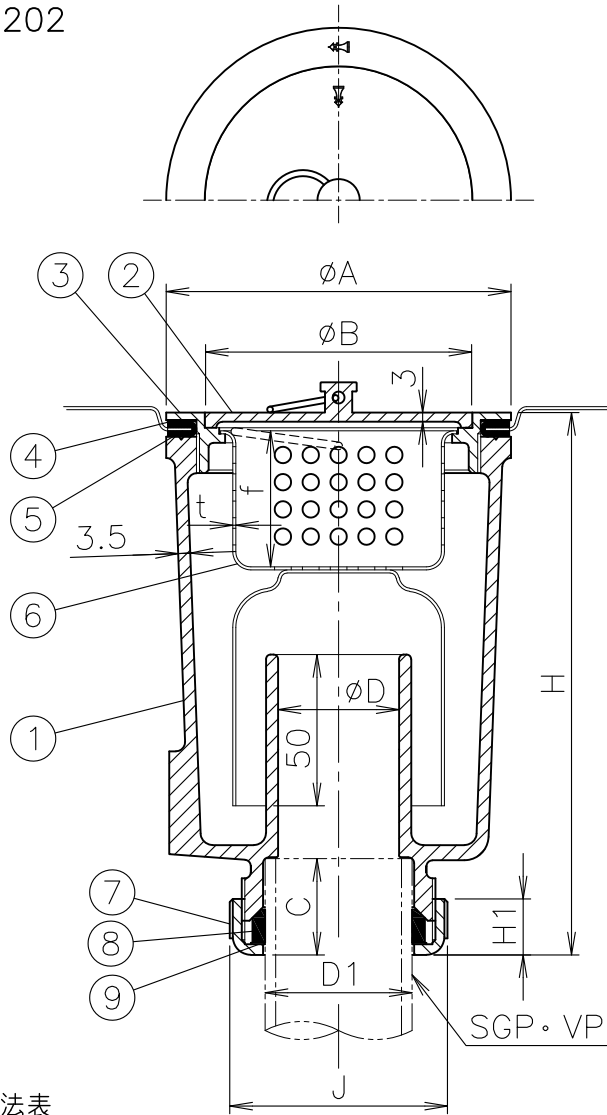
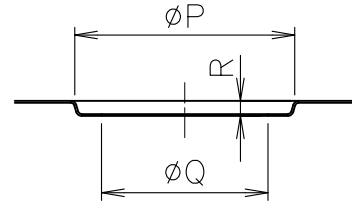


JCW-202

MODEL : T14AB-K(SU) 40



金属流し台トラップ取付加工寸法表



単位:mm

呼び	P	Q	R
40	116	99	8
50	127	110	8

寸法表

単位:mm

品番		D	D1	A	B	C	H	f	t	J	H1
符号	呼び										
T14AB-K(SU)	※ 40	40	40A	114	88	32	179	44	1	72	18.5
	※ 50	51	50A	125	100	33	187	45	1	85	20.5

1. 簡易共栓仕様です。
2. バスケット付です。
3. 共栓用くさり (M-CH) を用意しております。(別売)
4. 接続には袋ナットを使用しております。
5. バスケットの排水孔及びトラップ内部の有効面積は、排水管 (VP基準) の断面積以上です。
6. 共栓受けの締付工具はTK-2 (別売) をご使用下さい。
7. 漏水の原因となりますので、共栓受けはしっかり締め込んで下さい。
8. 共栓は構造上完全に水漏れを防ぐことは出来ません。
9. 共栓に傷・へこみ等がつくと著しく止水性能が低下しますので、手荒に扱わないで下さい。
10. 共栓をはずす時はつまみを持ってまっすぐに引き上げて下さい。又、収める時も同様に戻して下さい。
11. プラグ付 T14AB-K-CO(SU) もご用意しております。
12. ※印は受注生産品を示します。

5	パッキン	CR		10							
4	ワッシャ	PE		9	ワッシャ		PE				
3	共栓受け	SCS13		8	パッキン		EPDM				
2	共栓	SCS13		7	袋ナット		CAC202			ニッケルめっき	
1	本体	FC150	防錆塗装	6	バスケットわん		SUS304				
部番	部品名	材質	備考	部番	部品名	材質	備考				
品番	40・50 T14AB-K(SU)	名称	ステンレス製簡易共栓付金属製流し用流しトラップ	承認	Izumi	製図	Hayashida				
図番	KNAA0303-03	作成 / 更新	2013. 3.13 / 2025. 5.22								



株式会社
ダイドレ