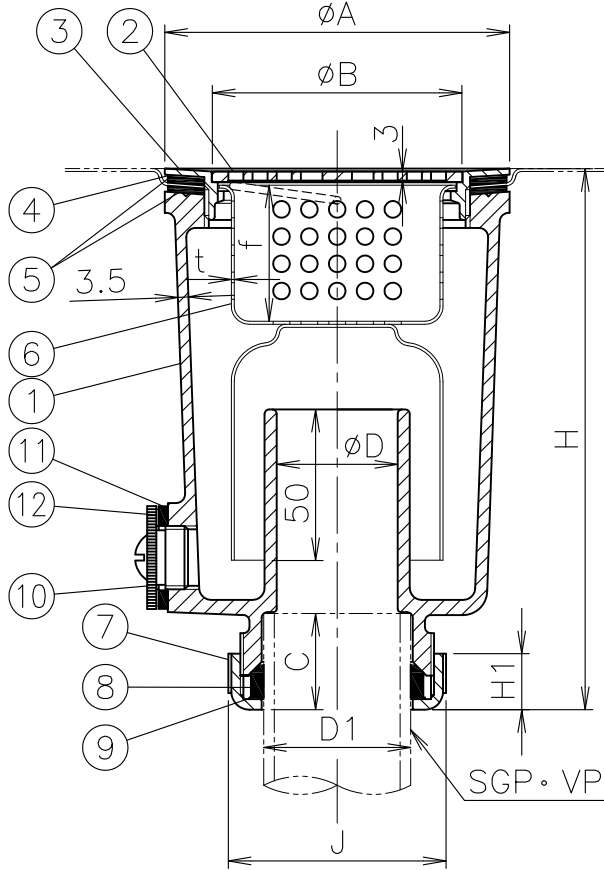
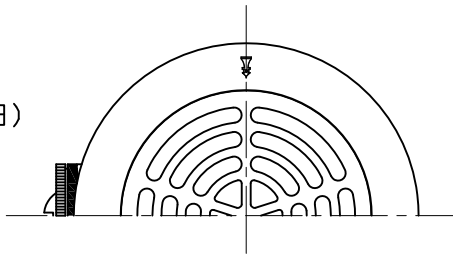
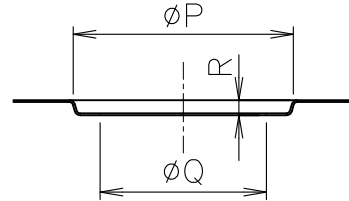


製造中止

(2026年 3月31日)



金属流し台トラップ取付
加工寸法表



単位:mm

呼び	P	Q	R
40	116	88	8

寸法表

単位:mm

品番		D	D1	A	B	C	H	f	t	J	H1
符号	呼び										
T14AA-J-CO	40	40	40A	114	82.5	32	179	44	1	72	18.5

- ストレーナは落とし込み式です。
- バスケット付です。
- JIS型金属流し用です。
- 接続には袋ナットを使用しております。
- ストレーナの排水孔面積は、流出口の断面積以上です。
- ストレーナ受けの締付工具はTK-2(別売)をご使用下さい。
- 漏水の原因となりますので、ストレーナ受けはしっかり締め込んで下さい。
- ストレーナ及びストレーナ受けをステンレス製に仕様変更を行いますので、当該製品は弊社在庫が無くなり次第、販売中止とさせていただきます。
- ストレーナ・ストレーナ受けがステンレス製(品番:T14AA-J-CO(SU))をご使用下さい。

6	バスケットわん	SUS304		12	ワッシャ	PE	
5	パッキン	CR		11	パッキン	CR	
4	ワッシャ	PE		10	プラグ	CAC202	ニッケル-クロムめっき(G1/2)
3	ストレーナ受け	CAC202	ニッケル-クロムめっき	9	ワッシャ	PE	
2	ストレーナ	CAC202	ニッケル-クロムめっき	8	パッキン	EPDM	
1	本体	FC150	防錆塗装	7	袋ナット	CAC202	ニッケルめっき
部番	部品名	材質	備考	部番	部品名	材質	備考
品番	40 T14AA-J-CO	名称	JIS金属製流し用 流しトラップ	承認	lzumi	製図	Wada

図番	KNAP1019-08	作成 / 更新	2003.10.31 / 2026. 3.31
----	-------------	---------	-------------------------



ガイドレ株式会社