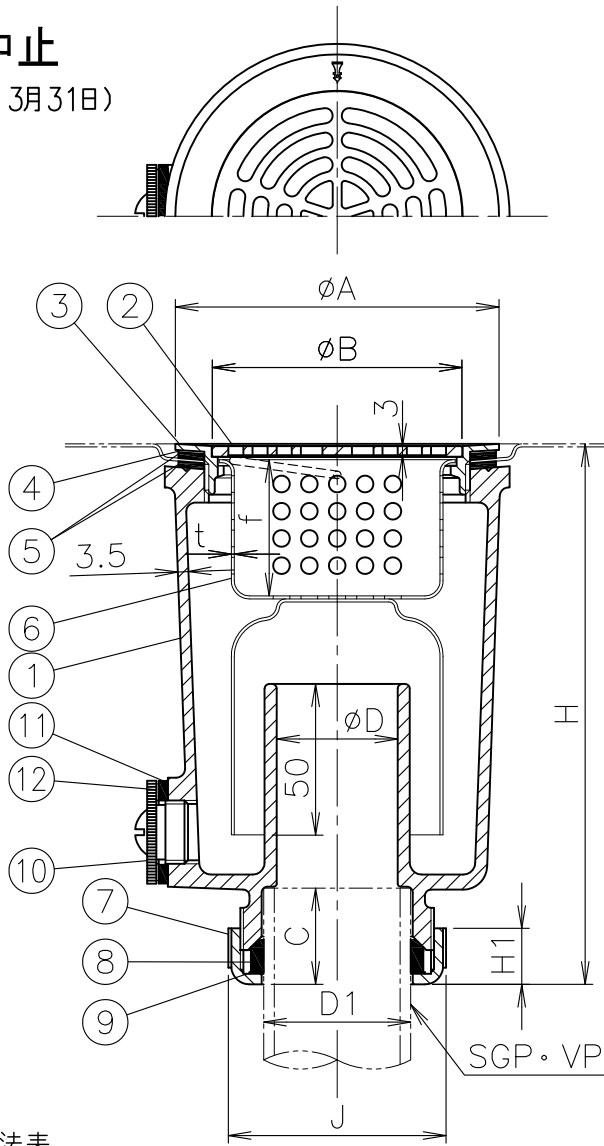
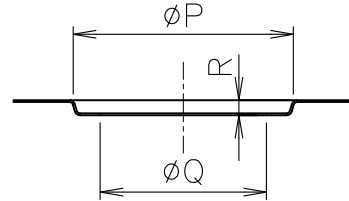


# 製造中止

(2026年 3月31日)



金属流し台トラップ取付  
加工寸法表



単位:mm


呼び	P	Q	R
40	109	88	8

寸法表

単位:mm

品番		D	D1	A	B	C	H	f	t	J	H1
符号	呼び										
T14AA-J-C0	40	40	40A	107	82.5	32	178	44	0.8	72	18.5

1. ストレーナは落とし込み式です。
2. バスケット付です。
3. 金属流し用です。
4. ストレーナ受け寸法φ114 (JIS金属製流し用) も別途用意しております。
5. 接続には袋ナットを使用しております。
6. ストレーナ受けの締付工具はTK-2 (別売) をご使用下さい。
7. ストレーナの排水孔面積は、流出口の断面積以上です。
8. 漏水の原因となりますので、ストレーナ受けはしっかり締め込んで下さい。
9. 本製品は製造中止品です。弊社在庫が無くなり次第、販売中止とさせていただきます。

6	バスケットわん	SUS304		12	ワッシャ	PE	
5	パッキン	CR		11	パッキン	CR	
4	ワッシャ	PE		10	プラグ	CAC202	ニッケル-クロムめっき (G1/2)
3	ストレーナ受け	CAC202	ニッケル-クロムめっき	9	ワッシャ	PE	
2	ストレーナ	CAC202	ニッケル-クロムめっき	8	パッキン	EPDM	
1	本体	FC150	防錆塗装	7	袋ナット	CAC202	ニッケルめっき
部番	部品名	材質	備考	部番	部品名	材質	備考
品番	40 T14AA-J-C0 (φ107)	名称	金属製流し用 流しトラップ (ストレーナ受け寸法φ107)	承認	製図	lzumi	Wada
図番	KNAP1020-06	作成 / 更新	2003.10.31 / 2026. 3.31	 <b>ガイドレ</b> 株式会社			