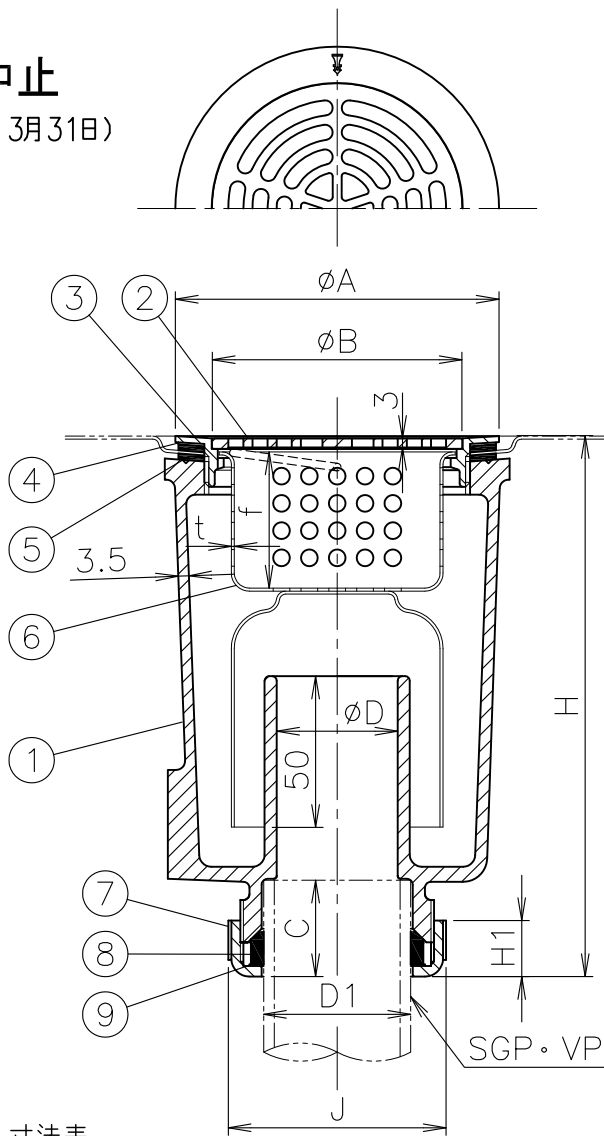
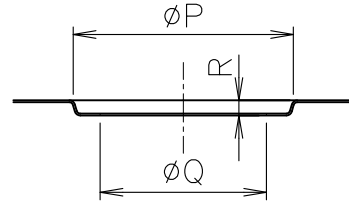


製造中止

(2026年 3月31日)



金属流し台トラップ取付加工寸法表



単位:mm

呼び	P	Q	R
40	109	88	8

寸法表

単位:mm

品番	符号	呼び	D	D1	A	B	C	H	f	t	J	H1

1. ストレーナは落とし込み式です。
2. バスケット付です。
3. 金属流し用です。
4. ストレーナ受け寸法φ114 (JIS金属製流し用) も別途用意しております。
5. 接続には袋ナットを使用しております。
6. ストレーナの排水孔面積は、流出口の断面積以上です。
7. ストレーナ受けの締付工具はTK-2 (別売) をご使用下さい。
8. 漏水の原因となりますので、ストレーナ受けはしっかり締め込んで下さい。
9. プラグ (T14AA-J-CO) 付もご用意しております。
10. 本製品は製造中止品です。弊社在庫が無くなり次第、販売中止とさせていただきます。

5	パッキン	CR		10								
4	ワッシャ	PE		9	ワッシャ	PE						
3	ストレーナ受け	CAC202	ニッケルクロムめっき	8	パッキン	EPDM						
2	ストレーナ	CAC202	ニッケルクロムめっき	7	袋ナット	CAC202	ニッケルめっき					
1	本体	FC150	防錆塗装	6	バスケットわん	SUS304						
部番	部品名	材質	備考	部番	部品名	材質	備考					
品番	40 T14AA-J (φ107)	名称	金属製流し用 流しトラップ (ストレーナ受け寸法φ107)	承認	lzumi	製図	Wada					
図番	KNAP0802-08	作成 / 更新	2003. 8. 1 / 2026. 3.31									



ガイドレ 株式会社