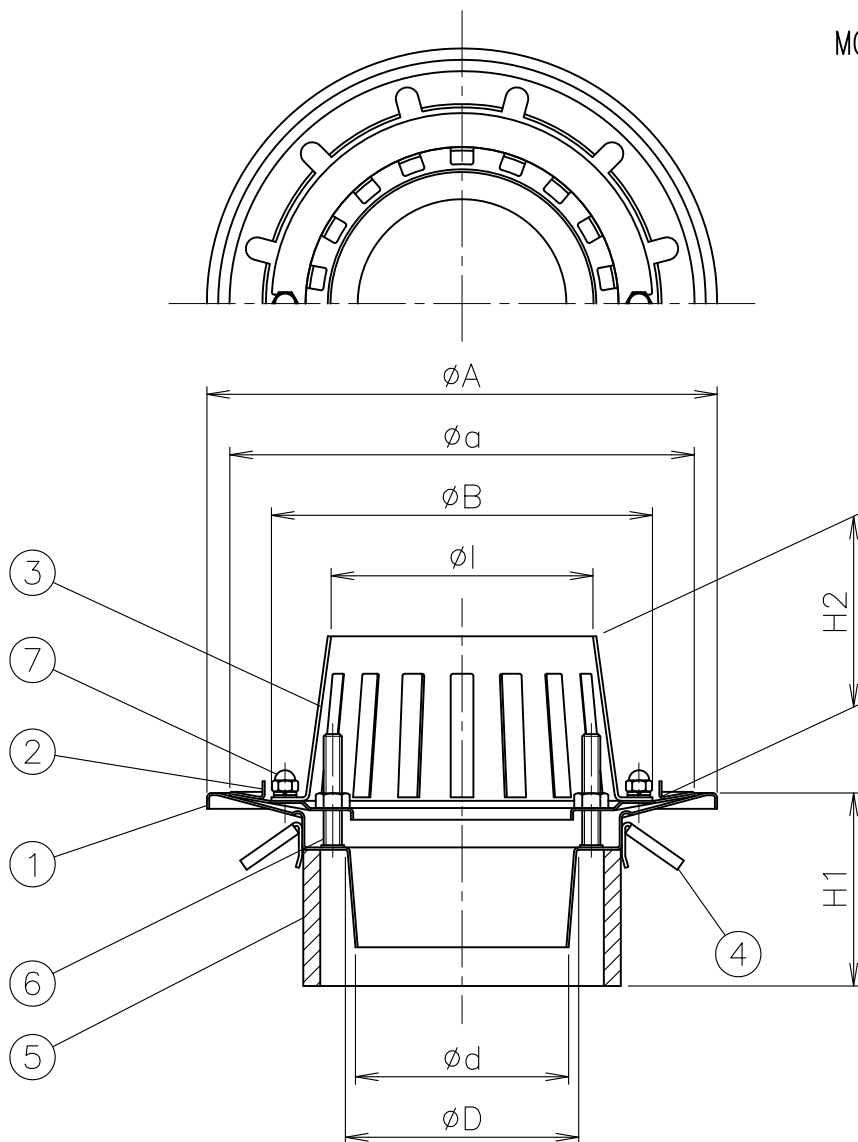


MODEL : SROV-NK 100



寸法表

単位:mm

品番 符 号	呼 び	A	a	B	D	d	H1	H2	l	スペーサー	
										種類	近似内径
SROV-NK	50	165	145	110	52	45	80~	72	62	VP 65	76
	75	200	180	150	78	71		70	91	VP 100	106
	100	225	205	168	101	94		71	116	VP 125	134

1. ステンレス製です。
2. バルコニー中継用です。
3. 打込金具が付属されております。
4. 部番 ⑦化粧ナットは、呼び50・100は2ヶ、呼び75は3ヶになります。
5. 御注文の際に、スラブ厚H1（コンクリート厚）をご指定下さい。
6. スラブ厚（H1寸法）285以上は別途見積りになります。
7. 65用は75用ドレンに塩ビ変換レデューサーを使用して下さい。

5	スペーサー	塩ビ		10							
4	アンカー	SUS304			9						
3	ストレーナー	SUS304			8						
2	防水層押え	SUS304			7	化粧ナット	SUS304			M6×2ヶ/M6×3ヶ	
1	本体	SUS304			6	押えボルト	SUS304			M8×50×3本	
部番	部 品 名	材 質	備 考	部番	部 品 名	材 質	備 考				
品番	50~100 SROV-NK	名称	アスファルト防水・シート防水用 打込型 差し込み式 バルコニー中継用 ステンレス製ルーフトレン	承認	品番	承認	製図			lzumi	Wada
図番	RNAP1230-04	作成 / 更新	2003.12.26 / 2019. 2.18								



**ガイドレ** 株式会社