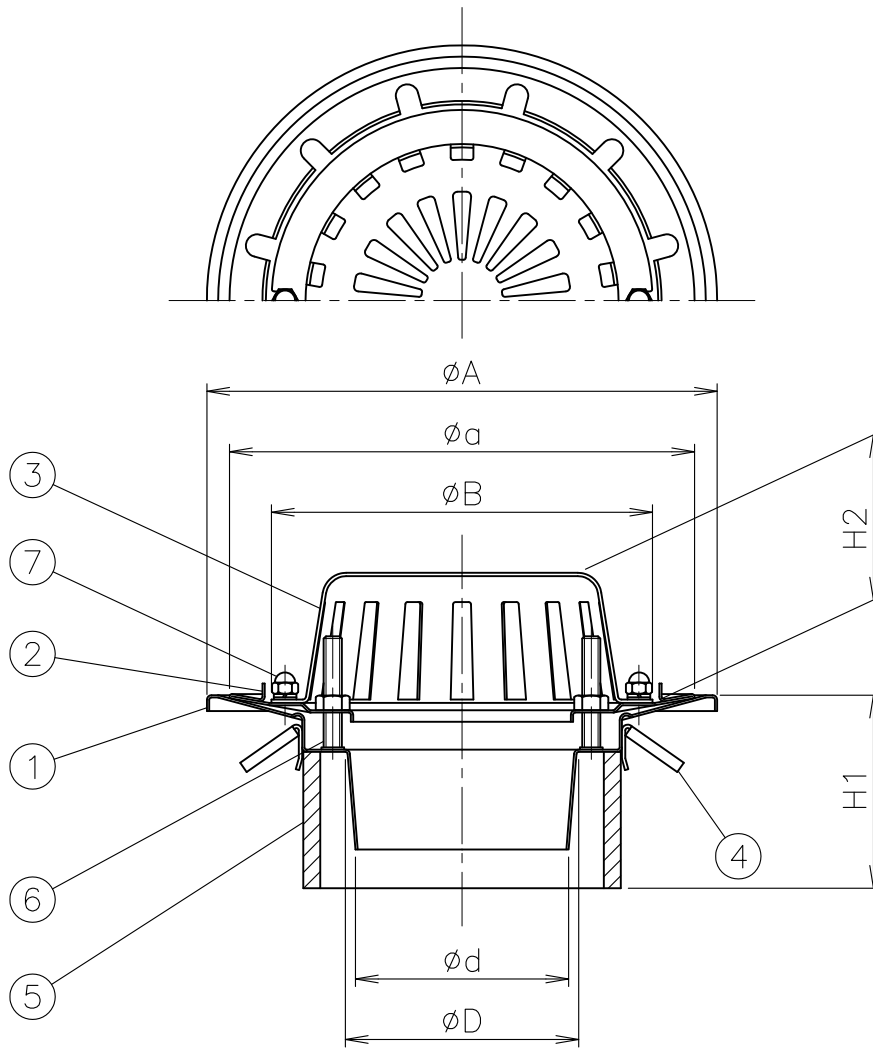


MODEL : SROV-BK 100



寸法表

単位:mm

品番		A	a	B	D	d	H1	H2	スペーサー	
符号	呼び								種類	近似内径
SROV-BK	50	165	145	110	52	45	80~	47	VP 65	76
	75	200	180	150	78	71		47	VP 100	106
	100	225	205	168	101	94		58	VP 125	134

1. ステンレス製です。
2. 屋上、庇、バルコニー用です。
3. 打込金具が付属されております。
4. 部番⑦化粧ナットは、呼び50・100は2ヶ、呼び75は3ヶになります。
5. 御注文の際に、スラブ厚H1（コンクリート厚）をご指定下さい。
6. スラブ厚（H1寸法）285以上は別途見積りになります。
7. 65用は75用ドレンに塩ビ変換レドューサーを使用して下さい。

5	スペーサー	塩ビ		10					
4	アンカー	SUS304		9					
3	ストレーナー	SUS304		8					
2	防水層押え	SUS304		7	化粧ナット	SUS304		M6×2ヶ/M6×3ヶ	
1	本体	SUS304		6	押えボルト	SUS304		M8×50×3本	
部番	部品名	材質	備考	部番	部品名	材質	備考		
品番	50~100 SROV-BK	名称	アスファルト防水・シート防水用 打込型 差し込み式 庇用 ステンレス製ルーフドレン	承認	lzumi	製図	Wada		
図番	RNAP1228-04	作成 / 更新	2003.12.26 / 2019. 2.18						



ガイドレ 株式会社