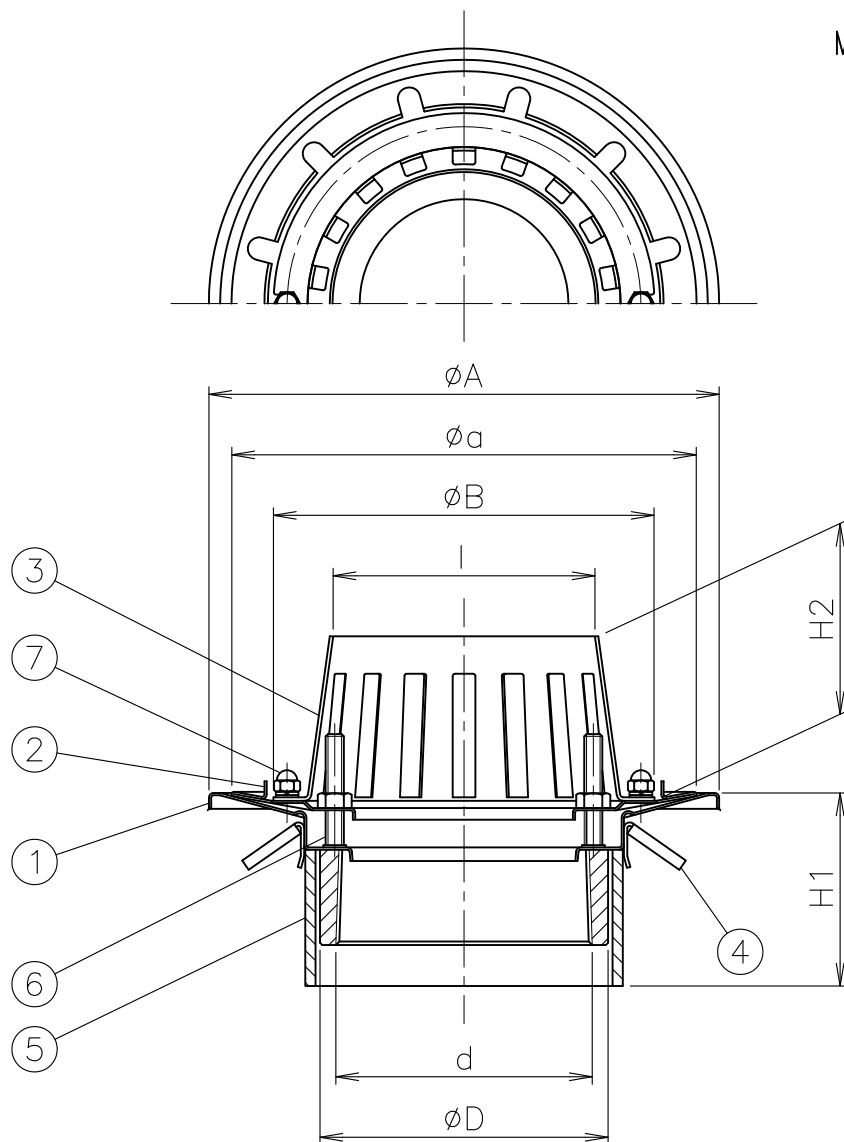


MODEL : SROC-NK 100



寸法表

単位:mm

品番 符号	呼び	D	ねじ基準径 d	A	a	B	H1	H2	l	スペーサー	
										種類	近似内径
SROC-NK	50	68	59.614	165	145	110	80~	72	62	VP 65	76
	65	87	75.184	200	180	150		70	78	VP 100	106
	80	102	87.884	200	180	150		70	91	VP 100	106
	100	127	113.030	225	205	168		71	116	VP 125	134

1. dねじ部は、JIS B 0203(管用テーパねじ)です。
2. ステンレス製です。
3. バルコニー中継用です。
4. 部番⑦化粧ナットは、呼び50・100は2ヶ、呼び65・80は3ヶになります。
5. 打込金具が付属されております。
6. 御注文の際に、スラブ厚H1(コンクリート厚)をご指定下さい。
7. スラブ厚(H1寸法) 285以上は別途見積りになります。

5	スペーサー	塩ビ		10						
4	アンカー	SUS304		9						
3	ストレーナー	SUS304		8						
2	防水層押え	SUS304		7	化粧ナット	SUS304	M6×2ヶ/M6×3ヶ			
1	本体	SUS304		6	押えボルト	SUS304	M8×50×3本			
部番	部品名	材質	備考	部番	部品名	材質	備考			
品番	50~100 SROC-NK	名称	アスファルト防水・シート防水用 打込型 ねじ込み式 バルコニー中継用 ステンレス製ルーフレン			承認	製図	lzumi	Wada	
図番	RNAP1227-04	作成 / 更新	2003.12.26 / 2019. 2.18							



ガイドレ 株式会社