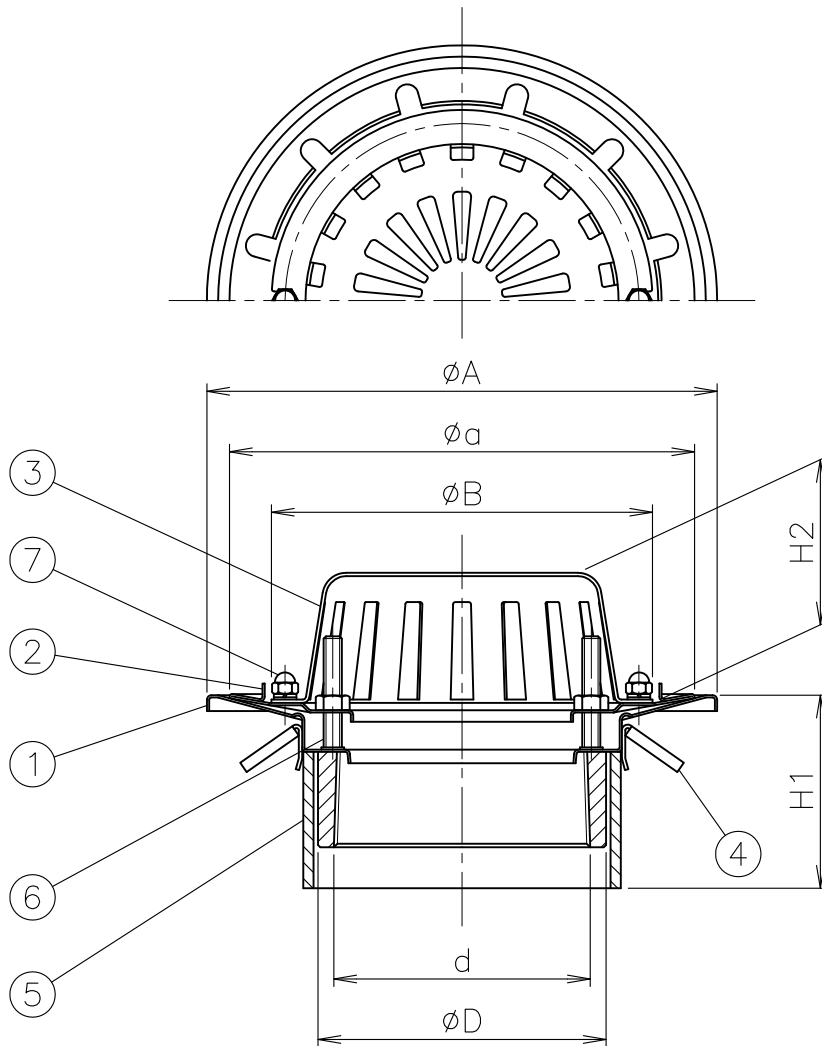


MODEL : SROC-BK 100



寸法表

単位:mm

品番		D	ねじ基準径 d	A	a	B	H1	H2	スペーサー	
符号	呼び								種類	近似内径
SROC-BK	50	68	59.614	165	145	110	80~	47	VP 65	76
	65	87	75.184	200	180	150		47	VP 100	106
	80	102	87.884	200	180	150		47	VP 100	106
	100	127	113.030	225	205	168		58	VP 125	134

1. d ねじ部は、JIS B 0203(管用テーパねじ)です。
2. ステンレス製です。
3. 屋上、庇、バルコニー用です。
4. 部番 ⑦化粧ナットは、呼び50・100は2ヶ、呼び65・80は3ヶになります。
5. 打込金具が付属されております。
6. 御注文の際に、スラブ厚H1(コンクリート厚)をご指定下さい。
7. スラブ厚(H1寸法) 285以上は別途見積りになります。

5	スペーサー	塩ビ		10					
4	アンカー	SUS304		9					
3	ストレーナー	SUS304		8					
2	防水層押え	SUS304		7	化粧ナット	SUS304	M6×2ヶ/M6×3ヶ		
1	本体	SUS304		6	押えボルト	SUS304	M8×50×3本		
部番	部品名	材質	備考	部番	部品名	材質	備考		
品番	50~100 SROC-BK	名称	アスファルト防水・シート防水用 打込型 ねじ込み式 底用 ステンレス製ルーフドレン			承認	lzumi	製図	Wada
図番	RNAP1225-04	作成 / 更新	2003.12.26 / 2019. 2.18			