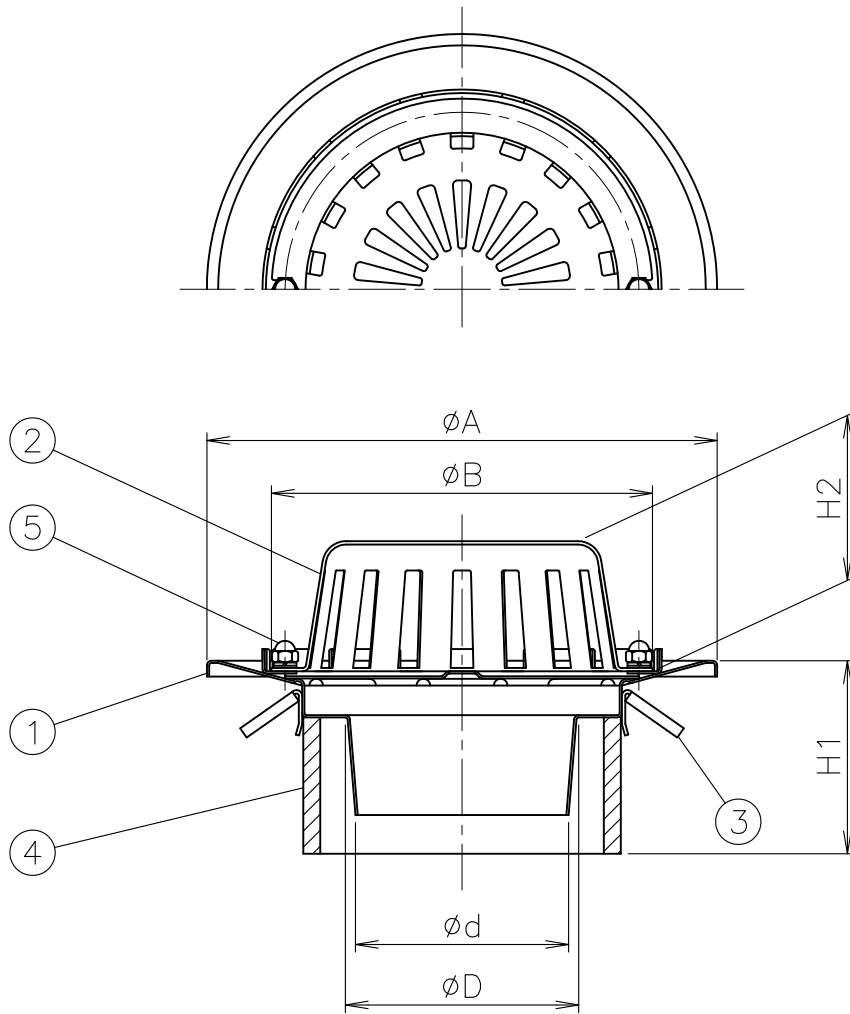


MODEL : SRMV-BK 100



寸法表

単位:mm

品番		A	B	D	d	H1	H2	スペーサー	
符号	呼び							種類	近似内径
SRMV-BK	50	165	110	52	45	80~	47	VP 65	76
	75	200	150	78	71		47	VP 100	106
	100	225	168	101	94		58	VP 125	134

1. ステンレス製です。
2. 屋上、底、バルコニー用です。
3. 打込金具が付属されております。
4. 部番⑤化粧ナットは、呼び50・100は2ヶ、呼び75は3ヶになります。
5. 御注文の際に、スラブ厚H1（コンクリート厚）をご指定下さい。
6. スラブ厚（H1寸法）285以上は別途見積りになります。
7. 65用は75用ドレンに塩ビ変換レデュサーを使用して下さい。

5	化粧ナット	SUS304	M6X2ヶ/M6X3ヶ	10			
4	スペーサー	塩ビ		9			
3	アンカー	SUS304		8			
2	ストレーナー	SUS304		7			
1	本体	SUS304		6			
部番	部品名	材質	備考	部番	部品名	材質	備考
品番	50~100 SRMV-BK	名称	モルタル防水・塗膜防水用 打込型 差し込み式 底用 ステンレス製ルーフドレン	承認	製図	lzumi	wada
図番	RNAP1234-04	作成 / 更新	2003.12.26 / 2019. 2.18	 ガイドレ 株式会社			