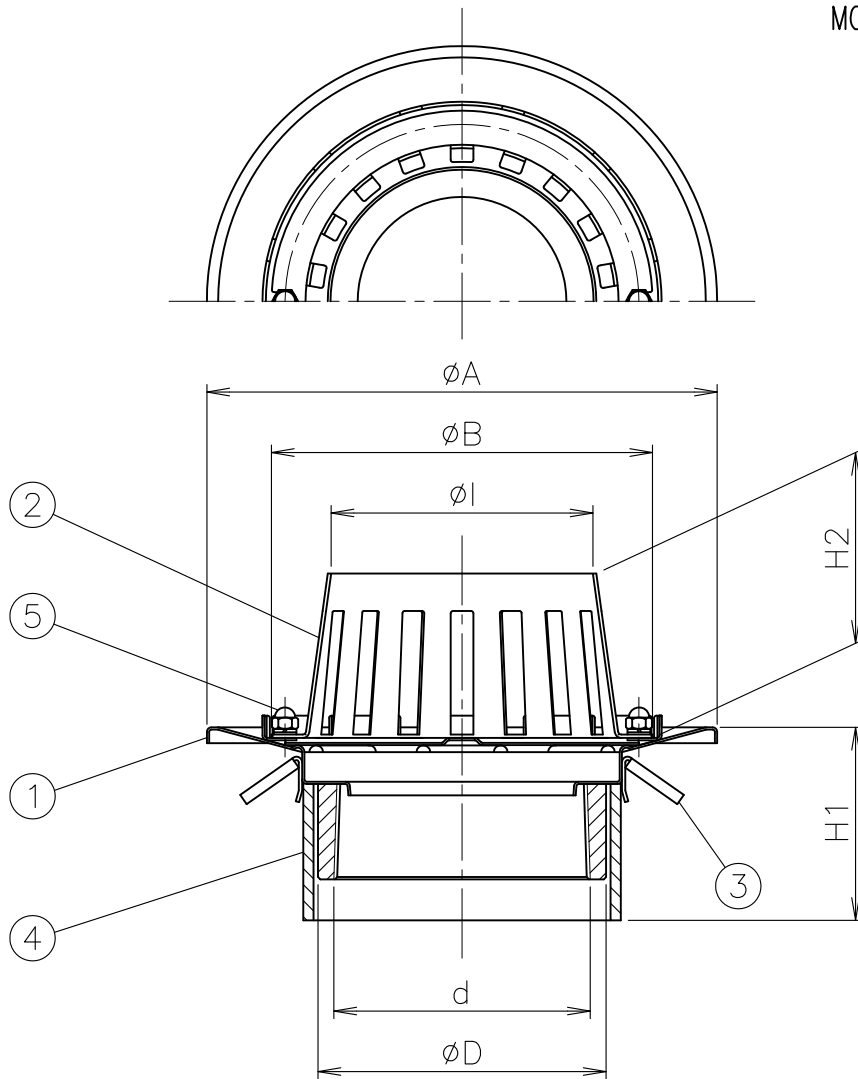


MODEL : SRMC-NK 100



寸法表

単位:mm

品番		D	ねじ基準径 d	A	B	H1	H2	I	スペーサー	
符号	呼び								種類	近似内径
SRMC-NK	50	68	59.614	165	110	80~	72	62	VP 65	76
	65	87	75.184	200	150		70	78	VP 100	106
	80	102	87.884	200	150		70	91	VP 100	106
	100	127	113.030	225	168		71	116	VP 125	134

1. d ねじ部は、JIS B 0203(管用テーパねじ)です。
2. ステンレス製です。
3. バルコニー中継用です。
4. 部番 ⑤化粧ナットは、呼び50・100は2ヶ、呼び65・80は3ヶになります。
5. 打込金具が付属されております。
6. 御注文の際に、スラブ厚H1(コンクリート厚)をご指定下さい。
7. スラブ厚(H1寸法)285以上は別途見積りになります。

5	化粧ナット	SUS304	M6X2ヶ/M6X3ヶ	10				
4	スペーサー	塩ビ		9				
3	アンカー	SUS304		8				
2	ストレーナー	SUS304		7				
1	本体	SUS304		6				
部番	部品名	材質	備考	部番	部品名	材質	備考	
品番	50~100 SRMC-NK	名称	モルタル防水・塗膜防水用 打込型 ねじ込み式 バルコニー中継用 ステンレス製ルーフトレン			承認	製図	
						Izumi	Wada	
図番	RNAP1233-05	作成 / 更新	2003.12.26 / 2019. 2.18			 ガイドレ 株式会社		