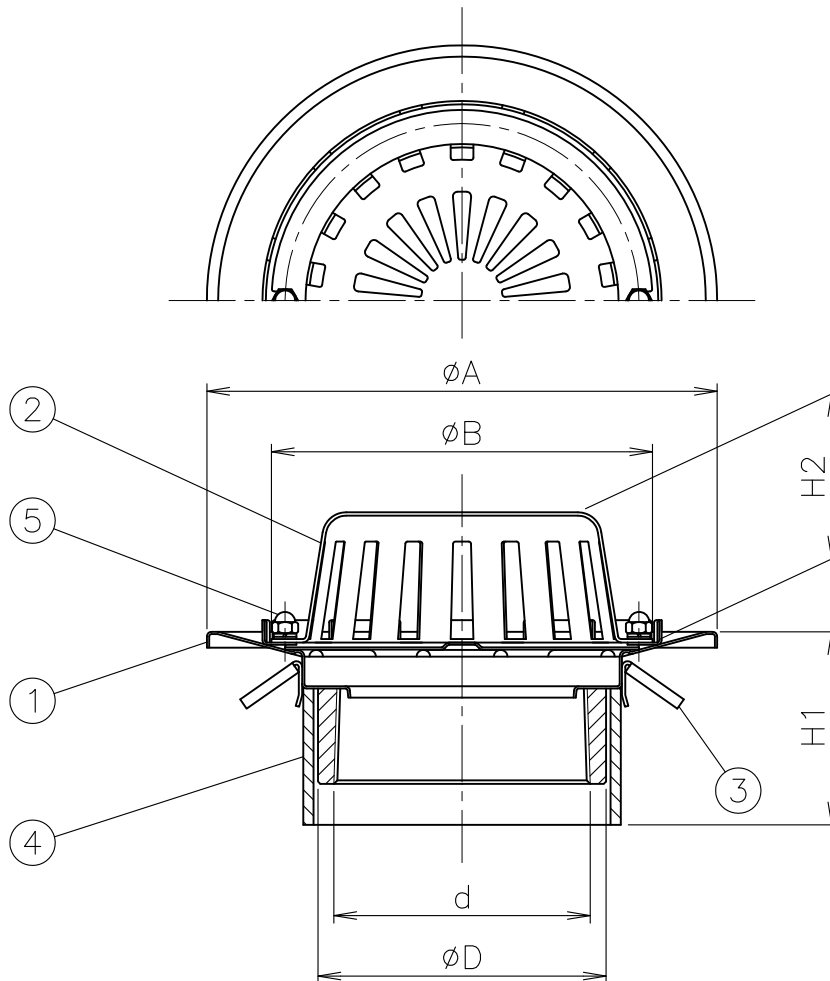


MODEL : SRMC-BK 100




寸法表

単位:mm

品番		D	ねじ基準径 d	A	B	H1	H2	スペーサー	
符号	呼び							種類	近似内径
SRMC-BK	50	68	59.614	165	110	80~	47	VP 65	76
	65	87	75.184	200	150		47	VP 100	106
	80	102	87.884	200	150		47	VP 100	106
	100	127	113.030	225	168		58	VP 125	134

1. d ねじ部は、JIS B 0203(管用テーパねじ)です。
2. ステンレス製です。
3. 屋上、庇、バルコニー用です。
4. 部番⑤化粧ナットは、呼び50・100は2ヶ、呼び65・80は3ヶになります。
5. 打込金具が付属されております。
6. 御注文の際に、スラブ厚H1(コンクリート厚)をご指定下さい。
7. スラブ厚(H1寸法)285以上は別途見積りになります。

5	化粧ナット	SUS304	M6X2ヶ/M6X3ヶ	10			
4	スペーサー	塩ビ		9			
3	アンカー	SUS304		8			
2	ストレーナー	SUS304		7			
1	本体	SUS304		6			
部番	部品名	材質	備考	部番	部品名	材質	備考
品番	50~100 SRMC-BK	名称	モルタル防水・塗膜防水用 打込型 ねじ込み式 底用 ステンレス製ルーフトレン	承認	製図	lzumi	Wada
図番	RNAP1231-05	作成 / 更新	2003.12.26 / 2019. 2.18	 ガイドレ 株式会社			