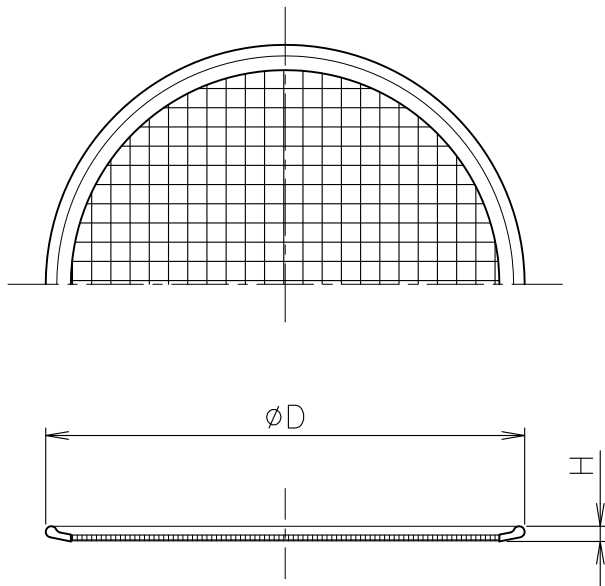
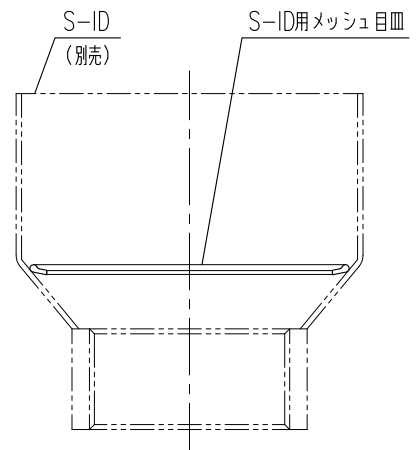


MODEL : 呼び 100




S-IDへの設置図(2:3)



寸法表 単位:mm

| 品番<br>符 号 | 呼 び | D   | H<br>(参考) | 網 線 径 |
|-----------|-----|-----|-----------|-------|
|           |     |     |           |       |
|           | 80  | 75  | 3         | 0.57  |
|           | 100 | 95  | 3         | 0.57  |
|           | 125 | 120 | 3         | 0.57  |
|           | 150 | 145 | 3         | 0.57  |
|           | 200 | 180 | 3         | 0.57  |
|           | 250 | 240 | 3         | 0.80  |

|    |                         |         |                         |  |       |     |      |
|----|-------------------------|---------|-------------------------|--|-------|-----|------|
| 5  |                         |         |                         | 10   |       |     |      |
| 4  |                         |         |                         | 9  |       |     |      |
| 3  |                         |         |                         | 8  |       |     |      |
| 2  |                         |         |                         | 7  |       |     |      |
| 1  | メッシュ目皿                  | SUS304  | 8メッシュ                   | 6  |       |     |      |
| 部番 | 部 品 名                   | 材 質     | 備 考                     | 部番   | 部 品 名 | 材 質 | 備 考  |
| 品番 | φ65~φ250<br>S-ID用メッシュ目皿 | 名称      | 間接排水口(S-ID)用<br>メッシュ目皿  | 承認   | Izumi | 製図  | Wada |
| 図番 | KNA24-0903-01           | 作成 / 更新 | 2024. 9.18 / 2026. 6.26 |  <b>ダイドレ</b> 株式会社 |       |     |      |