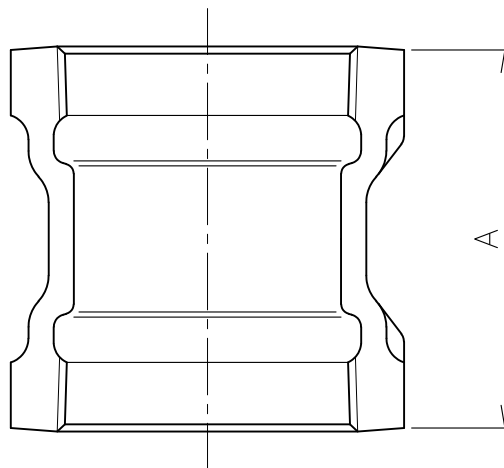


製造中止

(2019年10月31日)

寸法表 単位:mm

呼び	A
☆ 1¼	60
☆ 1½	65
☆※ 1½× 1¼	65
☆ 2	75
☆※ 2× 1¼	75
☆※ 2× 1½	75
☆ 2½	85
☆※ 2½× 2	85
☆ 3	90
☆※ 3× 2	90
☆※ 3× 2½	90
☆ 4	105
☆※ 4× 3	105
☆ 5	115
☆※ 5× 4	115
☆ 6	125



- ☆印は受注生産品を示します。
- ※印は当社のオリジナル製品を示します。
- 本製品は、材質を「可鍛鉄品」に仕様を変更させていただきます。
旧仕様製品は製造中止とさせていただきますので、弊社在庫が無くなり次第、販売中止とさせていただきます。

5				10			
4				9			
3				8			
2				7			
1	本体	FC150	エポキシ樹脂焼付塗装	6			
部番	部 品 名	材 質	備 考	部番	部 品 名	材 質	備 考
品番	DF-C S	名称	トーローコート ドレネージ継手 ソケット	承認	Izumi	製図	Wada
図番	DNAP0309-06	作成 / 更新	2003. 3.31 / 2019.10.31	 ダイドレ 株式会社			