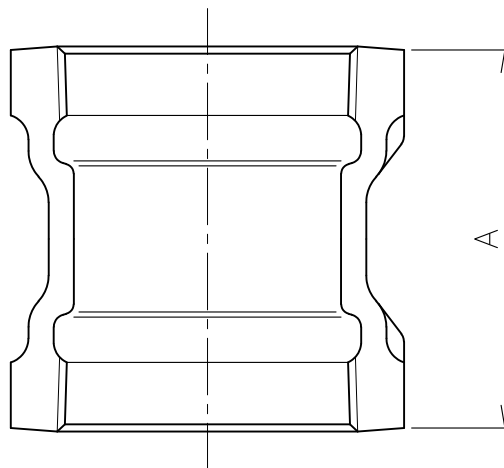


## 製造中止

(2019年10月31日)

寸法表 単位:mm

呼び	A
1¼	60
1½	65
※ 1½× 1¼	65
2	75
※ 2× 1¼	75
※ 2× 1½	75
2½	85
※ 2½× 2	85
3	90
※ 3× 2	90
※ 3× 2½	90
4	105
※ 4× 3	105
5	115
※ 5× 4	115
6	125



- ※印は当社のオリジナル製品を示します。
- 本製品は、材質を「可鍛鉄製品」に仕様を変更させていただきます。  
旧仕様製品は製造中止とさせていただきますので、弊社在庫が無くなり次第、販売中止とさせていただきます。

5				10			
4				9			
3				8			
2				7			
1	本体	FC150	溶融亜鉛めっき	6			
部番	部 品 名	材 質	備 考	部番	部 品 名	材 質	備 考
品番	DF S	名称	ドレネージ継手 ソケット	承認	製図	Izumi	Wada
図番	DNAP0304-06	作成 / 更新	2003. 3.31 / 2019.10.29	 <b>ガイドレ</b> 株式会社			