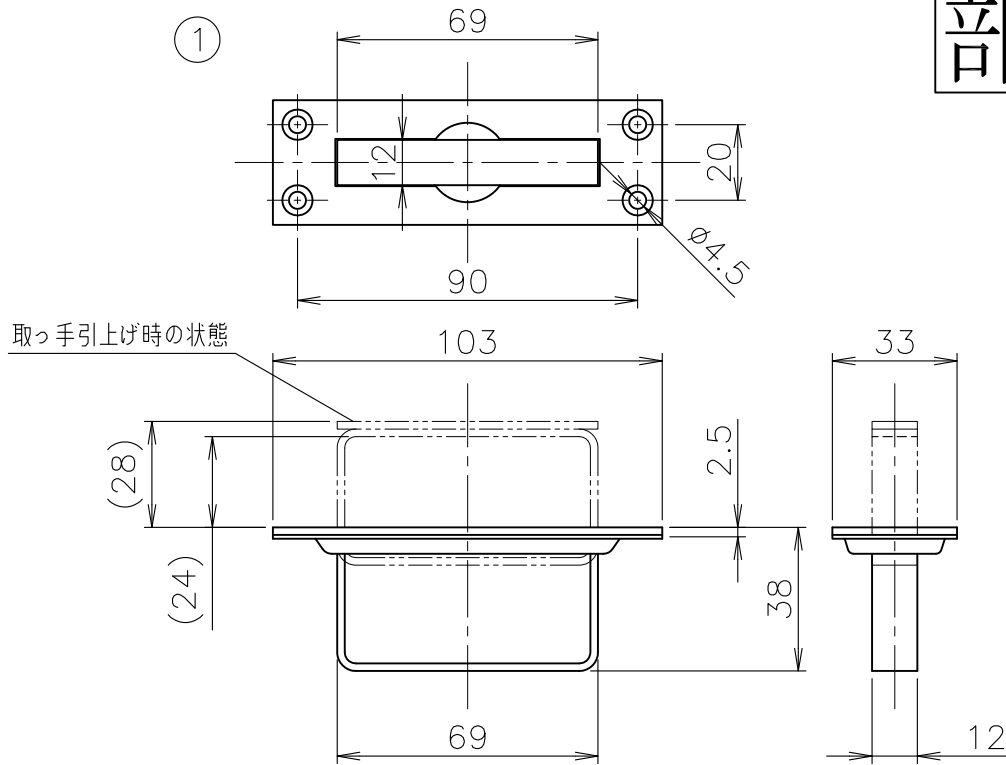


部品図

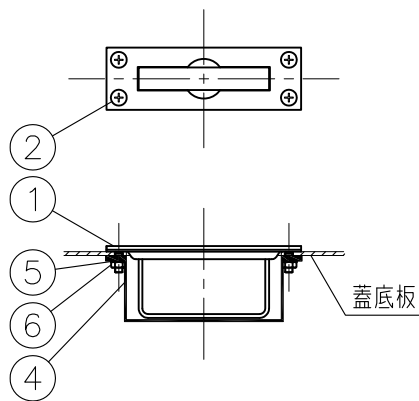


< フロアハッチへの設置について >

取っ手はPタイル用・充填用でフロアハッチとの設置方法・使用部品が異なります。

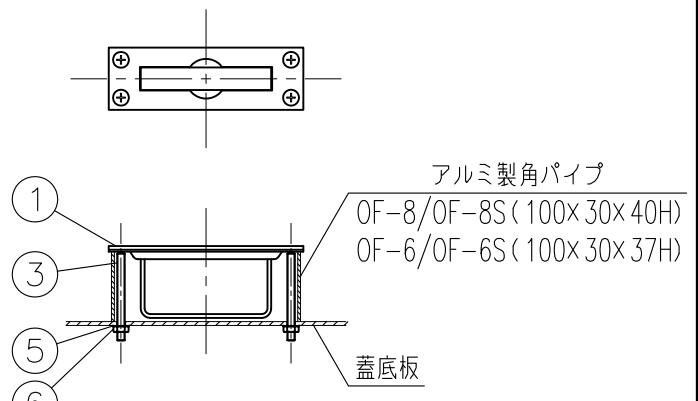
取っ手取替えの際は、下図のPタイル用・充填用 部品構成を確認の上、必要部品を部番及び部品名でご指示下さい。

< Pタイル用 部品構成 >



- 適用品番 < Pタイル用 >
OF-7
OF-5 (製造中止品)

< 充填用 部品構成 >



- 適用品番 < 充填用 >
OF-8 / OF-8S
OF-6 (製造中止品) / OF-6S (製造中止品)

単位:mm

5	座金	SUS304	呼び 4×4枚	10			
4	カバー (Pタイル用)	CR		9			
3	ビス (充填用)	SUS304	M4×50×4本	8			
2	ビス (Pタイル用)	SUS304	M4×15×4本	7			
1	取っ手	SUS304		6	ナット	SUS304	M4×4個
部番	部 品 名	材 質	備 考	部番	部 品 名	材 質	備 考
品番		名称	ステンレス目地 フロアハッチ用 取っ手	承認		製図	Takeuchi
図番	HNAC0803-01	作成 / 更新	2015. 8.28 / 2018. 2.28				



株式会社
ガイドレ