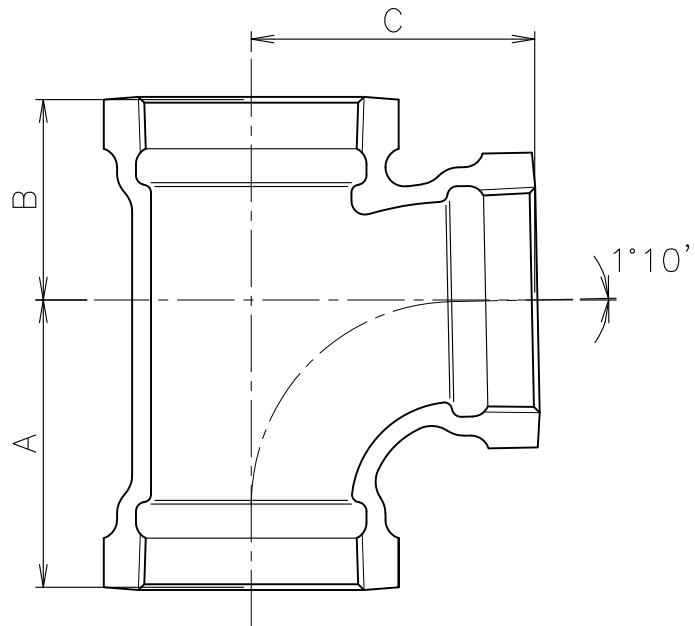


製造中止

(2019年10月31日)

寸法表 単位:mm

呼び	A	B	C
1¼	57	40	56
1½	63	44	62
1½×1¼	58	41	59
2	76	53	75
2×1¼	61	45	65
2×1½	66	48	68
2½	92	64	91
2½×1½	69	51	75
2½×2	79	57	83
3	106	74	104
3×2	82	60	89
4	132	92	130
4×2	87	66	101
4×3	111	80	116



- 本製品は、材質を「可鍛鉄品」に仕様を変更させていただきます。
旧仕様製品は製造中止とさせていただきますので、弊社在庫が無くなり次第、販売中止とさせていただきます。

5				10			
4				9			
3				8			
2				7			
1	本体	FC150	溶融亜鉛めっき	6			
部番	部 品 名	材 質	備 考	部番	部 品 名	材 質	備 考
品番	DF ST	名称	ドレネージ継手 90°Y	承認	製図	Izumi	Wada
図番	DNAP0703-07	作成 / 更新	2003. 7.31 / 2019.10.29	 ダイドレ 株式会社			