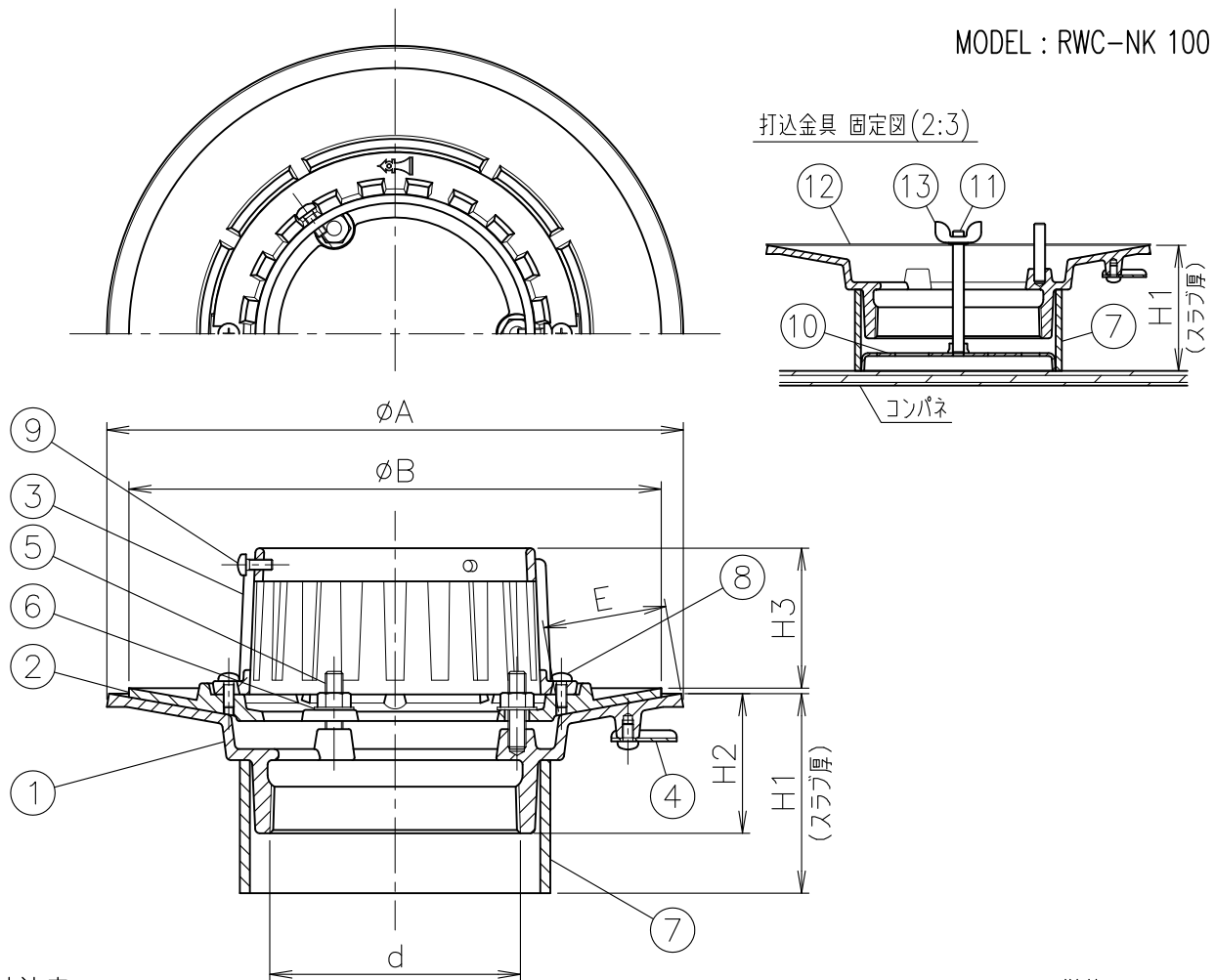


MODEL : RWC-NK 100




寸法表

単位:mm

品番 符 号	呼び	ねじ基準径 d	A	B	E	H1	H2	H3	スペーサー	
									種類	近似内径
RWC-NK	50	59.614	205	185	53	75~200	63	45	VU 75	83
	65	75.184	230	210	53		63	52	VU 100	107
	80	87.884	230	210	53		63	52	VU 100	107
	100	113.030	260	240	55		63	49	VU 125	131
	125	138.430	290	270	58		65	53	VU 150	154
	150	163.830	330	310	52		65	52	SU 200	206

- d ねじ部は、JIS B 0203(管用テーパねじ)です。
- 鋳鉄製です。
- バルコニー中継用です。
- 打込施工用の金具(部番 ⑦・⑩～⑬)が付属しております。
- 御注文の際に、スラブ厚H1(コンクリート厚)をご指定下さい。
- スラブ厚(H1寸法)201以上は別途見積りになります。
- 雨水の水はねを防止するアダプター(PWS)を用意しております。(別売)
- 2021年6月出荷分より、エポキシ樹脂塗装からポリエステル樹脂塗装に仕様を変更させて頂いております。

7	スペーサー	塩ビ管		14					
6	平座金	SUS304	8×16×1.6×3枚	13	ちょうナット	SS			M8, 電気亜鉛めっき
5	ボルト・ナット	SUS304	M8×35×3本	12	保護カバー	SECC			ボンデ鋼板
4	アンカープレート	SS400	ポリエステル樹脂焼付塗装(黒色)	11	全ねじボルト	SS			M8, 電気亜鉛めっき
3	中継形ストレーナ	FC150	ポリエステル樹脂焼付塗装(黒色)	10	固定金具	SECC			ボンデ鋼板
2	防水層押え	FC150	ポリエステル樹脂焼付塗装(黒色)	9	小ねじ	SUS304			M5×12×3本
1	本体	FC150	ポリエステル樹脂焼付塗装(黒色)	8	小ねじ	SUS304			M5×12×2本
部番	部 品 名	材 質	備 考	部番	部 品 名	材 質	備 考		
品番	50~150 RWC-NK	名称	アスファルト・シート防水用(防水層張掛け幅50mm) 打込型 ねじ込み式 バルコニー中継用 ルーフドレン	承認		承認	Izumi	製図	Wada
図番	RNAB0321-05	作成 / 更新	2014. 3.27 / 2021. 6. 3	 ガイドレ 株式会社					