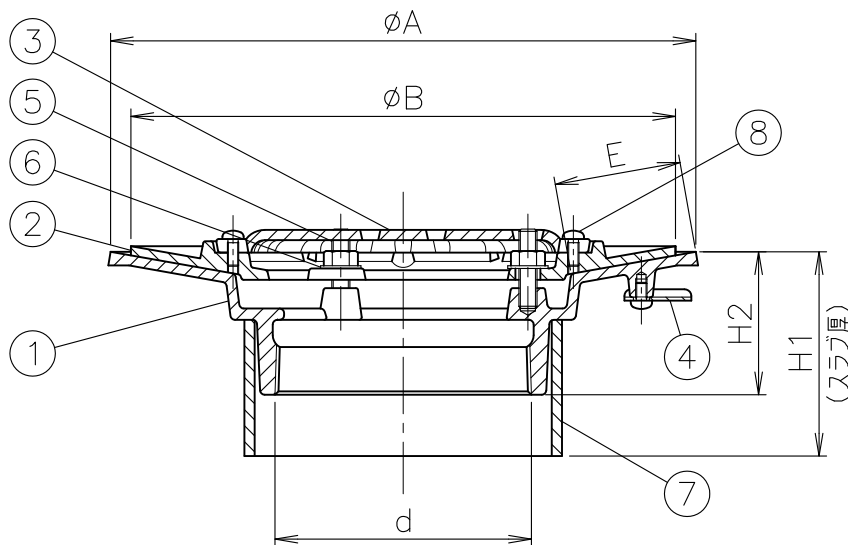
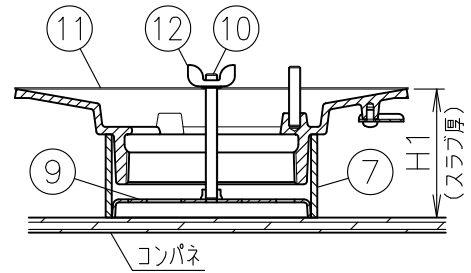


打込金具 固定図(2:3)




寸法表

単位:mm

品番 符 号	呼び	ねじ基準径 d	A	B	E	H1	H2	H3	スペーサー	
									種類	近似内径
RWC-CK	50	59.614	205	185	53	75~200	63	7	VU 75	83
	65	75.184	230	210	53				VU 100	107
	80	87.884	230	210	53				VU 100	107
	100	113.030	260	240	55				VU 125	131
	125	138.430	290	270	58				VU 150	154
	150	163.830	330	310	52				SU 200	206

- d ねじ部は、JIS B 0203(管用テーパねじ)です。
- 铸铁製です。
- 廊下、踊場用です。
- 打込施工用の金具(部番 ⑦・⑨～⑫)が付属しております。
- 御注文の際に、スラブ厚H1(コンクリート厚)をご指定下さい。
- スラブ厚(H1寸法)201以上は別途見積りになります。
- 2021年6月出荷分より、エポキシ樹脂塗装からポリエステル樹脂塗装に仕様を変更させて頂いております。

6	平座金	SUS304	8×16×1.6×3枚	12	ちょうナット	SS	M8, 電気亜鉛めっき
5	ボルト・ナット	SUS304	M8×35×3本	11	保護カバー	SECC	ボンデ鋼板
4	アンカープレート	SS400	ポリエステル樹脂焼付塗装(黒色)	10	全ねじボルト	SS	M8, 電気亜鉛めっき
3	水平形ストレーナ	FC150	ポリエステル樹脂焼付塗装(黒色)	9	固定金具	SECC	ボンデ鋼板
2	防水層押え	FC150	ポリエステル樹脂焼付塗装(黒色)	8	小ねじ	SUS304	M5×12×2本
1	本体	FC150	ポリエステル樹脂焼付塗装(黒色)	7	スペーサー	塩ビ管	
部番	部 品 名	材 質	備 考	部番	部 品 名	材 質	備 考
品番	50~150 RWC-CK	名称	アスファルト・シート防水用(防水層張掛幅50mm) 打込型 ねじ込み式 廊下用 ルーフドレン	承認	Izumi	製図	Wada
図番	RNAB0320-04	作成 / 更新	2014. 3.27 / 2021. 6. 3	 <b>ガイドレ</b> 株式会社			