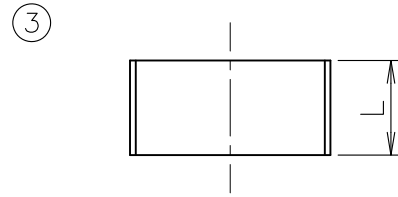
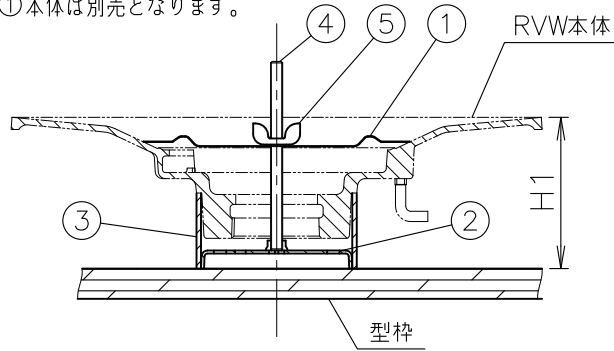


打込金具 固定図(1:5)

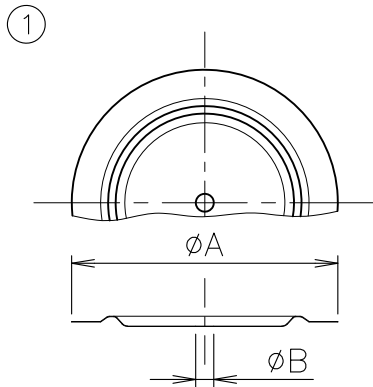
MODEL : RVW用 打込金具 50

※部番①本体は別売となります。



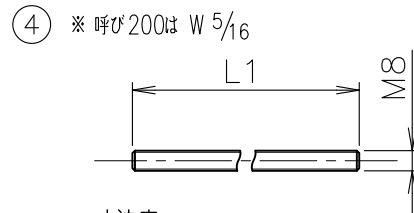
寸法表

呼び	L	スペーサー	
		種類	近似内径
50	H1-50	SU100	100
65		VU100	107
80		VU125	131
100		VU150	154
125		SU200	206
150	H1-60	SUS 8	234
200			



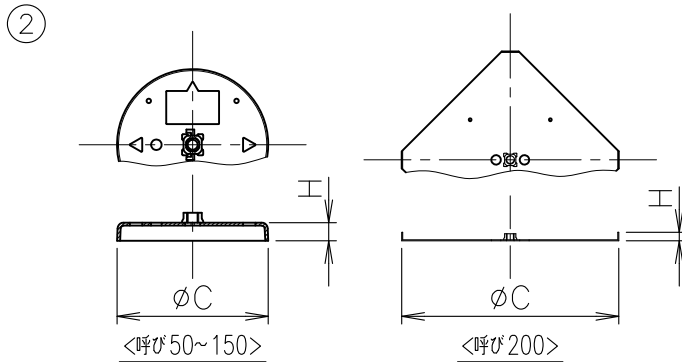
寸法表

呼び	A	B
50	176	12
65		
80		
100	197	
125	206.5	
150	232.5	
200	273.5	



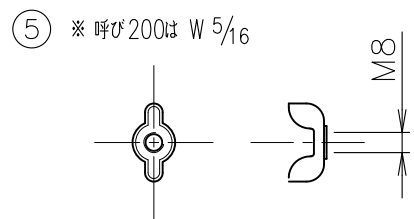
寸法表

H1	L1	
	呼び50~150	呼び200
130迄	125	120
170迄	165	160
171~200	195	200



寸法表

呼び	C	H
50	99.5	12
65		
80		
100	131	
125	154	
150	205.5	
200	230	9



単位:mm

5	ちょうナット	SS	電気亜鉛めっき	10			
4	全ねじボルト	SS	電気亜鉛めっき	9			
3	スペーサー	塩ビ管	呼び200はステンレス管	8			
2	固定金具	SECC	ボンデ鋼板	7			
1	保護カバー	SECC	ボンデ鋼板	6			
部番	部品名	材質	備考	部番	部品名	材質	備考
品番	50~200 RVW用 打込金具	名称	アスファルト(シート・塗膜)防水用 防水層張掛け幅100mm 打込型 ねじ込み式 屋上用 ルーフドレン 打込金具セット	承認	Izumi	製図	Wada
図番	RNAJ0601-03	作成 / 更新	2020. 6. 8 / 2023. 3.29				



株式会社  
ガイドレ