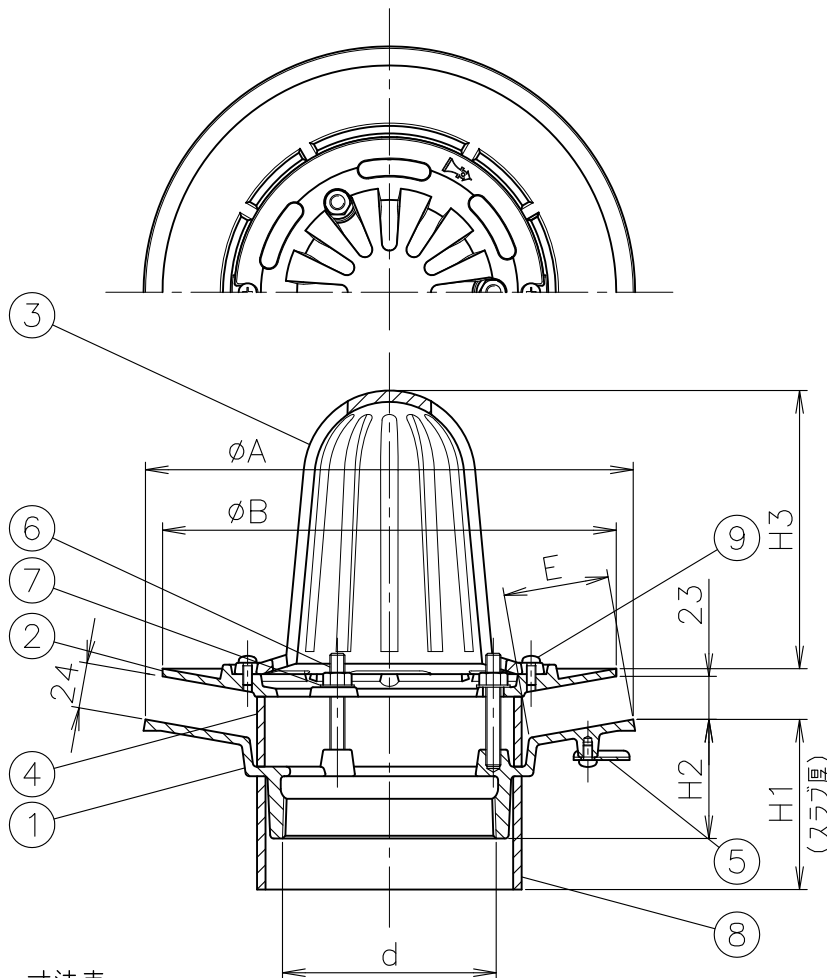
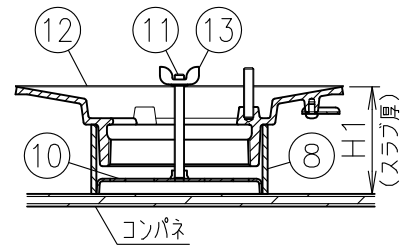


MODEL : RSC-EK 100



打込金具 固定図(2:3)




寸法表

単位:mm

品番 符 号	呼 び	ねじ基準径 d	A	B	E	H1	H2	H3	スペーサー	
									種類	近似内径
RSC-EK	50	59.614	205	185	53	75~200	63	102	VU 75	83
	65	75.184	230	210	53		63	128	VU 100	107
	80	87.884	230	210	53		63	128	VU 100	107
	100	113.030	260	240	55		63	148	VU 125	131
	125	138.430	290	270	58		65	172	VU 150	154
	150	163.830	330	310	52		65	188	SU 200	206

- d ねじ部は、JIS B 0203 (管用テーパねじ) です。
- 鋳鉄製です。
- 屋上用です。
- アスファルト、シート、モルタル 3種類の防水タイプに使用できます。
- アスファルト、シート防水に使用する場合は、部番④ スペーサーを外して施工して下さい。
- 打込施工用の金具 (部番⑧・⑩~⑬) が付属しております。
- 御注文の際に、スラブ厚H1 (コンクリート厚) をご指定下さい。
- スラブ厚 (H1寸法) 201以上は別途見積りになります。
- 2021年6月出荷分より、エポキシ樹脂塗装からポリエステル樹脂塗装に仕様を変更させて頂いております。

7	平座金	SUS304	8×16×1.6×3枚	14					
6	ボルト・ナット	SUS304	M8×60×3本	13	ちょうナット	SS	M8, 電気亜鉛めっき		
5	アンカープレート	SS400	ポリエステル樹脂焼付塗装 (黒色)	12	保護カバー	SECC	ボンデ鋼板		
4	スペーサー	塩ビ管		11	全ねじボルト	SS	M8, 電気亜鉛めっき		
3	円筒形ストレーナ	FC150	ポリエステル樹脂焼付塗装 (黒色)	10	固定金具	SECC	ボンデ鋼板		
2	防水層押え	FC150	ポリエステル樹脂焼付塗装 (黒色)	9	小ねじ	SUS304	M5×12×2本		
1	本体	FC150	ポリエステル樹脂焼付塗装 (黒色)	8	スペーサー	塩ビ管			
部番	部 品 名	材 質	備 考	部番	部 品 名	材 質	備 考		
品番	50~150 RSC-EK	名称	多様防水工法用 (防水層張掛け幅50mm) 打込型 ねじ込み式 屋上用 ルーフドレン	承認	Izumi	製図	Wada		
図番	RNAA0801-05	作成 / 更新	2013. 8. 7 / 2021. 6. 3	 ガイドレ 株式会社					