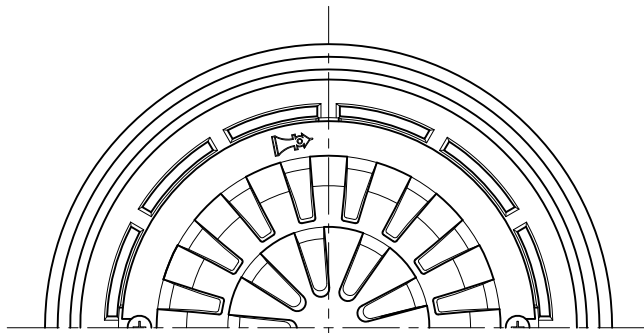
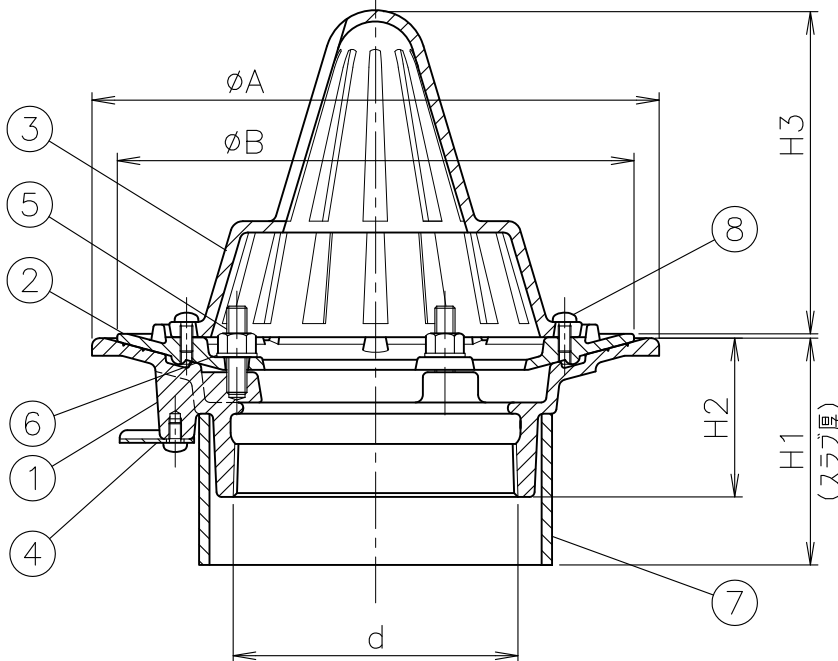
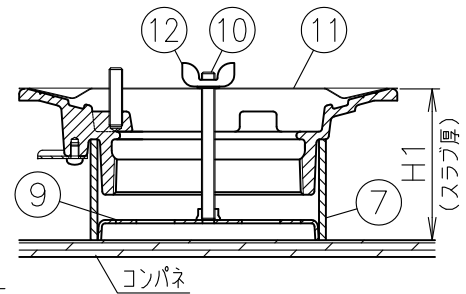


MODEL : ROC-AK 100



打込金具 固定図(2:3)





寸法表

単位:mm

品番 符号	呼び	ねじ基準径 d	A	B	H1	H2	H3	スペーサー	
								種類	近似内径
ROC-AK	50	59.614	165	145	75~	63	112	VU 75	83
	65	75.184	200	180			128	VU 100	107
	80	87.884	200	180			128	VU 100	107
	100	113.030	225	205			128	VU 125	131

- d ねじ部は、JIS B 0203(管用テーパねじ)です。
- 鋳鉄製です。
- 屋上用です。
- 打込施工用の金具(部番 ⑦・⑨~⑫)が付属しております。
- 御注文の際に、スラブ厚H1(コンクリート厚)をご指定下さい。
- スラブ厚(H1寸法) 201以上は別途見積りになります。
- 2021年6月出荷分より、エポキシ樹脂塗装からポリエステル樹脂塗装に仕様を変更させて頂いております。

6	平座金	SUS304	8×16×1.6×3枚	12	ちょうナット	SS	M8, 電気亜鉛めっき
5	ボルト・ナット	SUS304	M8×35×3本	11	保護カバー	SECC	ボンデ鋼板
4	アンカープレート	SS400	ポリエステル樹脂焼付塗装(黒色)	10	全ねじボルト	SS	M8, 電気亜鉛めっき
3	ドーム形ストレーナ	FC150	ポリエステル樹脂焼付塗装(黒色)	9	固定金具	SECC	ボンデ鋼板
2	防水層押え	FC150	ポリエステル樹脂焼付塗装(黒色)	8	小ねじ	SUS304	M5×12×2本
1	本体	FC150	ポリエステル樹脂焼付塗装(黒色)	7	スペーサー	塩ビ管	
部番	部品名	材質	備考	部番	部品名	材質	備考
品番	50~100 ROC-AK	名称	アスファルト防水・シート防水用 打込型 ねじ込み式 屋上用 ルーフドレン	承認	Izumi	製図	Wada
図番	RNAP1001-07	作成 / 更新	2003.10.31 / 2021. 6. 3	  株式会社			