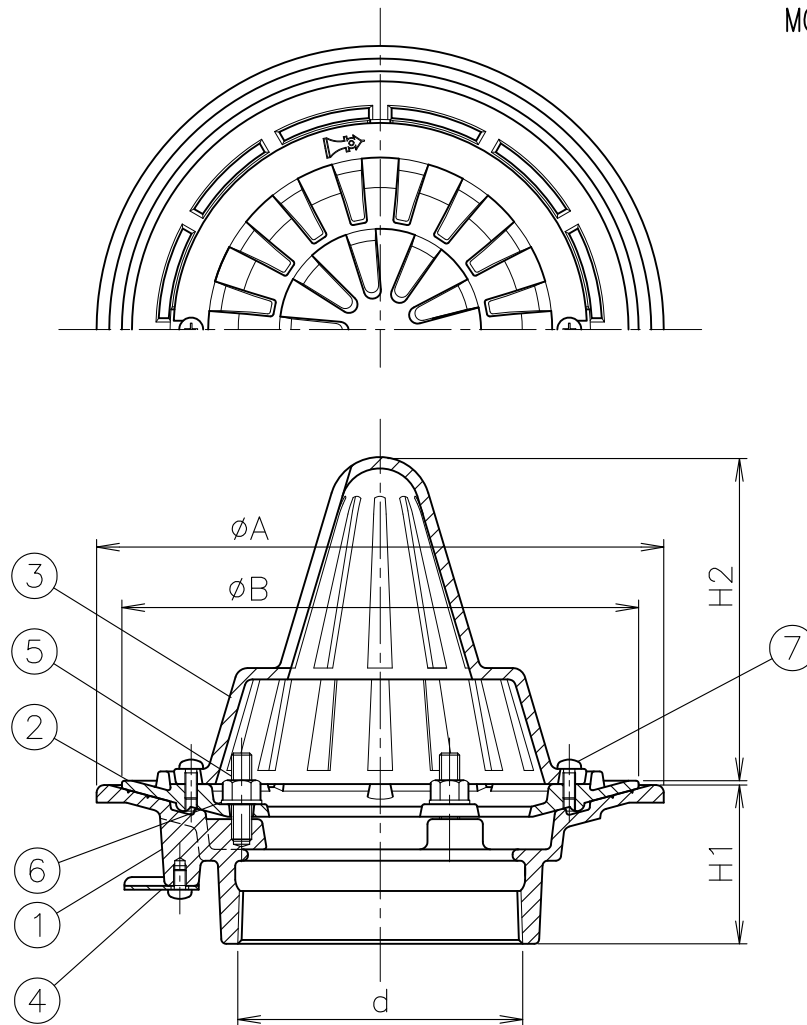


MODEL : ROC-A 100




寸法表

単位:mm

品番	ねじ基準径	A	B	H1	H2
符号	呼び	d			
ROC-A	50	59.614	165	145	112
	65	75.184	200	180	128
	80	87.884	200	180	128
	100	113.030	225	205	128

1. d ねじ部は、JIS B 0203 (管用テーパねじ) です。
2. 鑄鉄製です。
3. 屋上用です。
4. 打込施工用の金具は付属しておりません。後付施工にてご使用下さい。
5. 2021年6月出荷分より、エポキシ樹脂塗装からポリエステル樹脂塗装に仕様を変更させて頂いております。

5	ボルト・ナット	SUS304	M8×35×3本	10			
4	アンカープレート	SS400	ポリエステル樹脂焼付塗装 (黒色)	9			
3	ドーム形ストレーナ	FC150	ポリエステル樹脂焼付塗装 (黒色)	8			
2	防水層押え	FC150	ポリエステル樹脂焼付塗装 (黒色)	7	小ねじ	SUS304	M5×12×2本
1	本体	FC150	ポリエステル樹脂焼付塗装 (黒色)	6	平座金	SUS304	8×16×1.6×3枚
部番	部品名	材質	備考	部番	部品名	材質	備考
品番	50~150 ROC-A	名称	アスファルト防水・シート防水用 後付型 ねじ込み式 屋上用 ルーフドレン	承認	Izumi	製図	Wada
図番	RNAP1002-06	作成 / 更新	2003.10.31 / 2021. 6. 3	  株式会社			