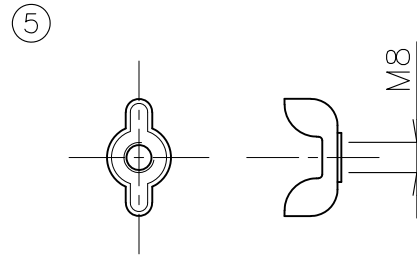
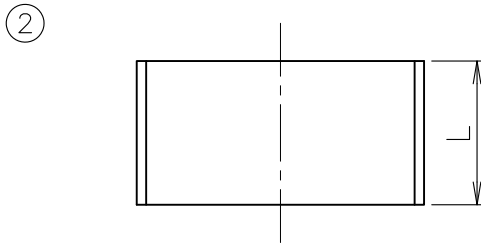
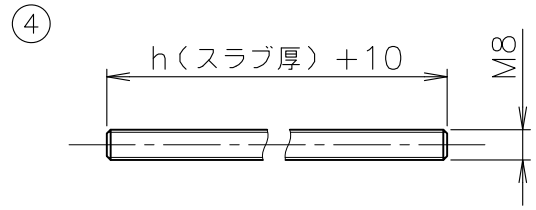
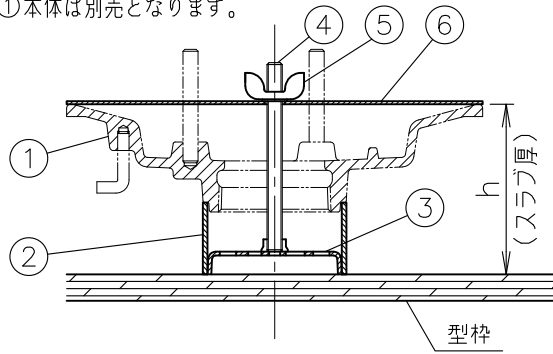


打込金具 固定図(1:4)

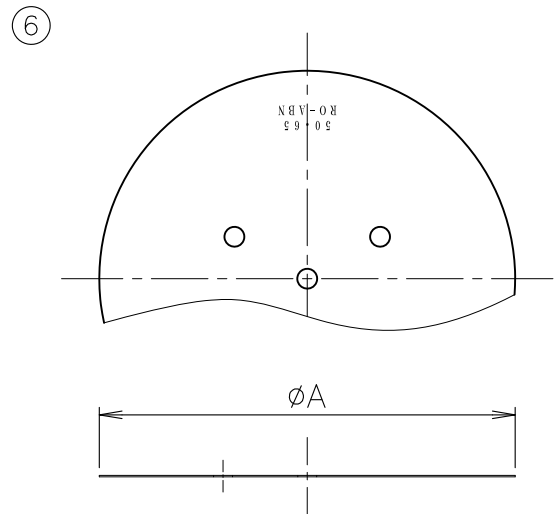
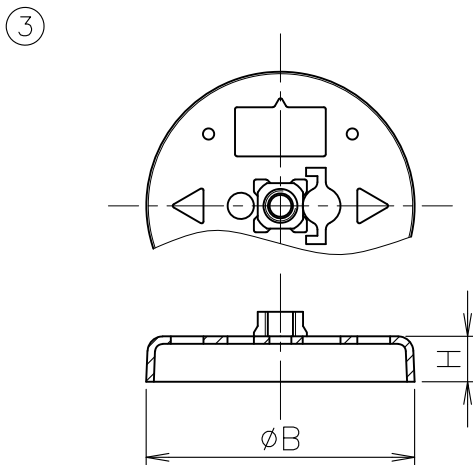
MODEL : RO-ABN用 打込金具 50

※部番①本体は別売となります。



寸法表

呼び	L	スペーサー	
		種類	近似内径
50	h-53	VU65	71
65	h-38	SU100	100
80	h-61	VU100	107
100	h-65	VU125	131




寸法表

呼び	A
50・65	220
80・100	260

寸法表

呼び	B	H
50	70.5	12
65	99.5	
80	107.5	
100	131.5	

単位:mm

5	ちょうナット	SS	電気亜鉛めっき	10			
4	全ねじボルト	SS	電気亜鉛めっき	9			
3	固定金具	SECC	ボンデ鋼板	8			
2	スペーサー	塩ビ管		7			
1	本体(別売)	FC150	防錆塗装	6	保護カバー	SECC	ボンデ鋼板
部番	部品名	材質	備考	部番	部品名	材質	備考
品番	50~100 RO-A・B・N用 打込金具	名称	多様防水工法用 打込型 ねじ込み式 ルーフドレン 打込金具セット		承認	Izumi	製図 Wada
図番	RNA21-0204-01	作成 / 更新	2021. 2.12 / 2023. 3.29		 ガイドレ 株式会社		