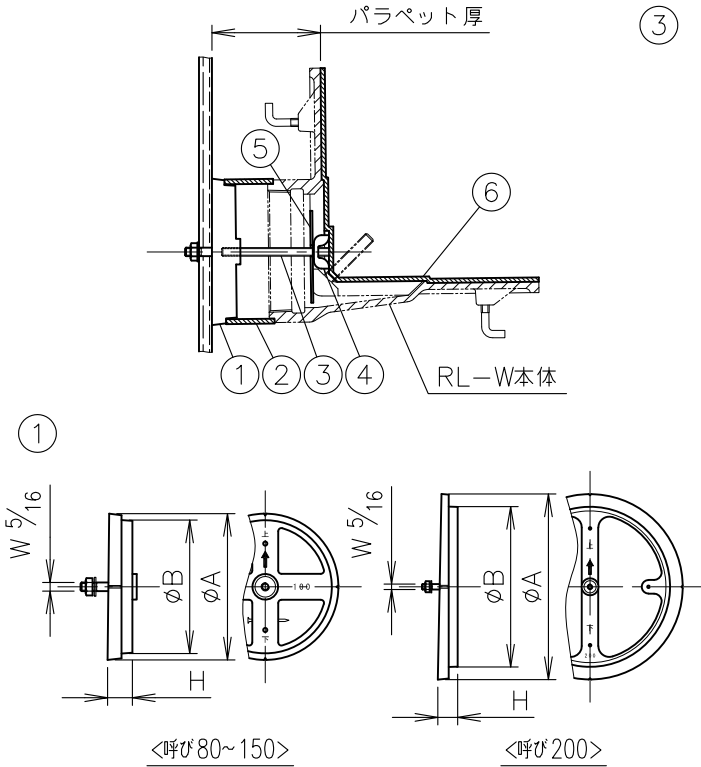


打込金具 固定図(1:7)

※RL-W本体は別売となります。

MODEL : RL-W用打込金具 100

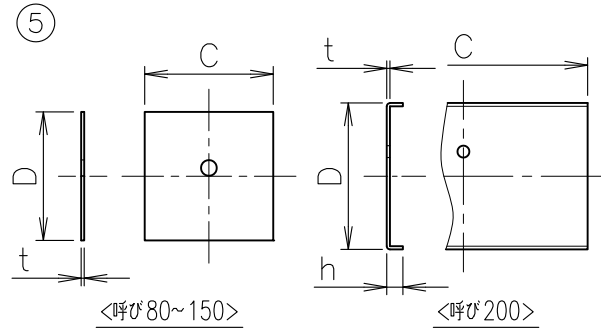
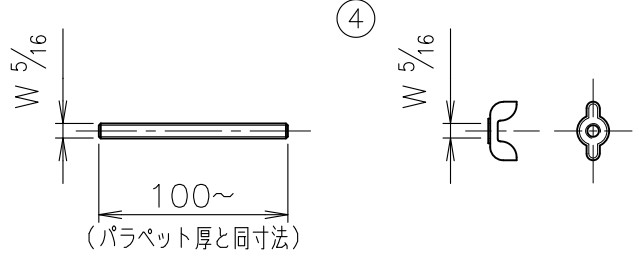


※ 座金は上下方向を間違わない様、ご注意ください。

寸法表

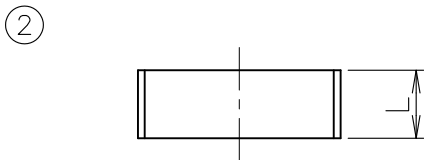
呼び	A	B	H
80	110	98	21
100	135	123	21.5
125	165	152	22
150	189	178	22.5
200	270	233	29

付属の釘で固定して下さい。



寸法表

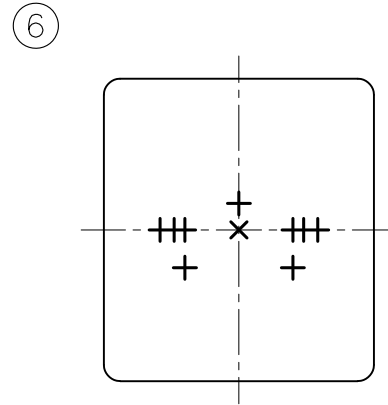
呼び	C	D	t	h
80	69	69	2	-
100	85	85	2	-
125	114	105	2	-
150	180	75	3	-
200	230	135.5	3	15



寸法表

呼び	スペーサー		L
	種類	近似内径	
80	SU100	100	パラペット厚-50
100	SU125	125	パラペット厚-55
125	VU150	154	
150	LP180	180	
200	SUS 8	234	パラペット厚-60

パラペット厚は100~になります。



寸法表

呼び	E	F
80	220	234
100・125	250	280
150	280	350
200	360	470

単位:mm

5	固定金具	SS	電気亜鉛めっき	10			
4	ちょうナット	SS	電気亜鉛めっき	9			
3	全ねじボルト	SS	電気亜鉛めっき	8			
2	スペーサー	塩ビ管	呼び200はステンレス管	7			
1	座金	PP	呼び200は铸铁製	6	養生シート	ポリエチレン発泡	
部番	部品名	材質	備考	部番	部品名	材質	備考
品番	80~200 RL-W用 打込金具	名称	アスファルト(シート・塗膜)防水用 横型 铸铁製ルーフドレン		防水層張掛け幅100mm 打込金具セット	承認 Izumi	製図 Wada
図番	RNAH0502-05	作成 / 更新	2019. 5.31 / 2024. 2.28				



株式会社
ガイド 株式会社