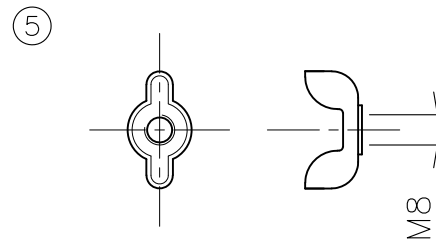
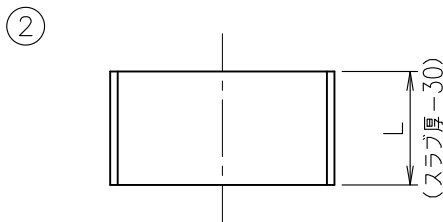
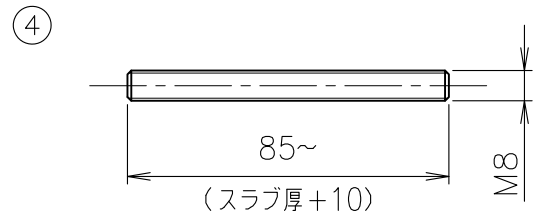
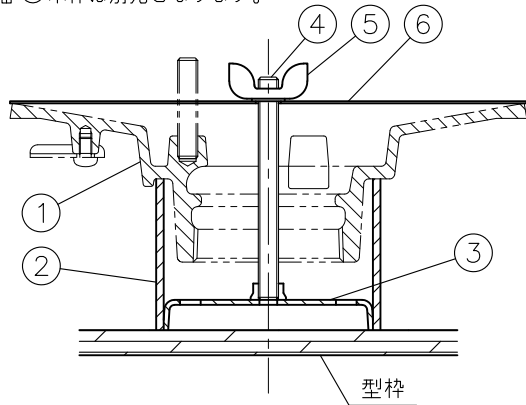


打込金具 固定図(1:3)

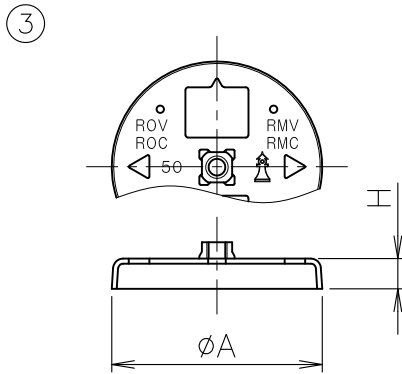
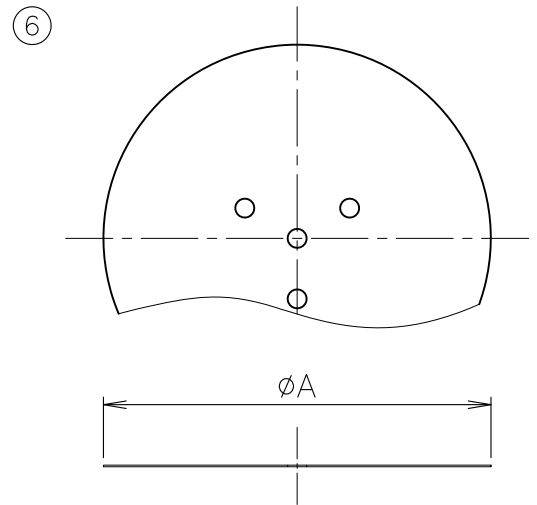
※部番①本体は別売となります。

MODEL : RWC・RSC用
打込金具 50



寸法表

呼び	L	スペーサー	
		種類	近似内径
50	45~	VU75	83
65・80		VU100	107
100		VU125	131
125		VU150	154
150		SU200	206




寸法表

呼び	A	H
50	83	12
65・80	107	
100	131	
125	154	
150	205.5	

寸法表

呼び	A
50	205
65・80	230
100	260
125	290
150	330

単位:mm

5	ちょうナット	SS	電気亜鉛めっき	10			
4	全ねじボルト	SS	電気亜鉛めっき	9			
3	固定金具	SECC	ボンデ鋼板	8			
2	スペーサー	塩ビ管		7			
1	本体(別売)	FC150	防錆塗装	6	保護カバー	SECC	ボンデ鋼板
部番	部品名	材質	備考	部番	部品名	材質	備考
品番	50~150 RWC・RSC用 打込金具	名称	たて引き アスファルト防水・シート防水・多様防水工法用 鋳鉄製ルーフドレン 打込金具セット	承認	Izumi	製図	Wada
図番	RNAB0505-02	作成 / 更新	2014. 5.23 / 2023. 3.29	 ガイドレ 株式会社			