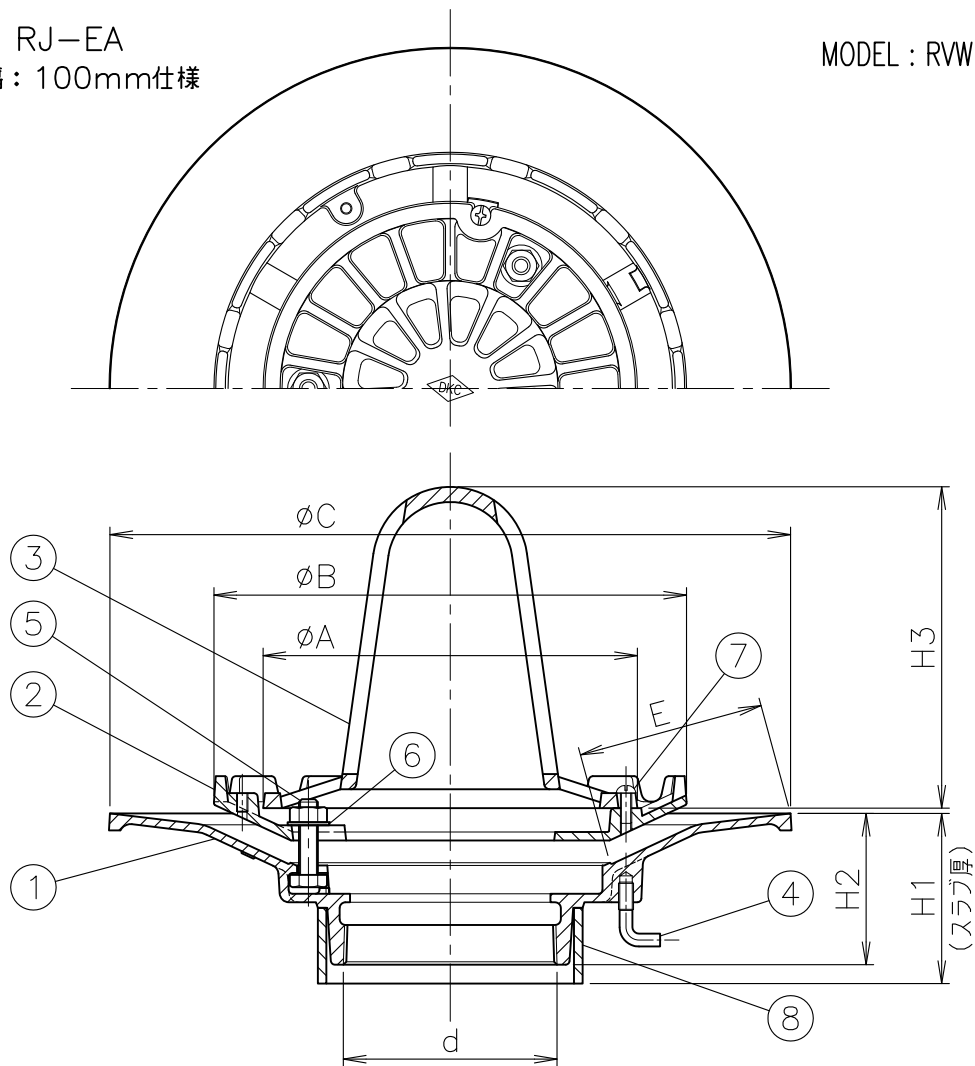


JCW-301 RJ-EA
防水層張掛け幅：100mm仕様

MODEL : RVWPC-K 100




寸法表

単位:mm

品番 符号	呼び	ねじ基準径 d	A	B	C	E	H1 (スラブ厚)	H2	H3	スペーサー	
										種類	近似内径
RVWPC-K	☆ 50	59.614	165	230	350	100	100~200	80	150	SU 100	100
	☆ 65	75.184	165	230	350	100		80	150	SU 100	100
	80	87.884	198	250	350	100		80	170	VU 100	107
	100	113.030	198	250	360	100		80	170	VU 125	131
	125	138.430	228	300	390	100		80	180	VU 150	154
	150	163.830	228	300	410	100	85	180	SU 200	206	
※ ☆ 200	214.630	332	350	460	100	105~200	90	200	SUS 8	234	

- d ねじ部は、JIS B 0203 (管用テーパねじ) です。
- 铸铁製です。
- 屋上用です。
- 打込施工用の金具が付属しております。
- <呼び 200>のスペーサーは、専用のSUS管になります。
- 御注文の際に、スラブ厚H1 (コンクリート厚) をご指定下さい。
- スラブ厚 (H1寸法) 201以上は別途見積りになります。
- ※印は受注生産品を示します。
- ☆印はJCW301規格対象外になります。
- 本製品は第一機材 (株) 製です。製品には第一機材のロゴが入ります。

5	ボルト・ナット	SUS304	M10×40 ×3本	10			
4	アンカー	SWRM	樹脂系塗料 (黒色)	9			
3	PCストレーナ (ドーム形)	FC150	樹脂系塗料 (黒色)	8	スペーサー	塩ビ管	呼び 200はステンレス管
2	防水層押え	FC150	樹脂系塗料 (黒色)	7	ビス	SUS304	M6×16 ×2本
1	本体	FC150	樹脂系塗料 (黒色)	6	平座金	SUS304	10.5×22×1.5 ×3枚
部番	部品名	材質	備考	部番	部品名	材質	備考
品番	50~200 RVWPC-K	名称	アスファルト (シート・塗膜) 防水用 防水層張掛け幅 100mm 打込型 ねじ込み式 屋上用 ルーフドレン	承認	Izumi	製図	Wada
図番	RNAF0101-06	作成 / 更新	2017. 1.27 / 2023. 3.31	 ガイドレ 株式会社			