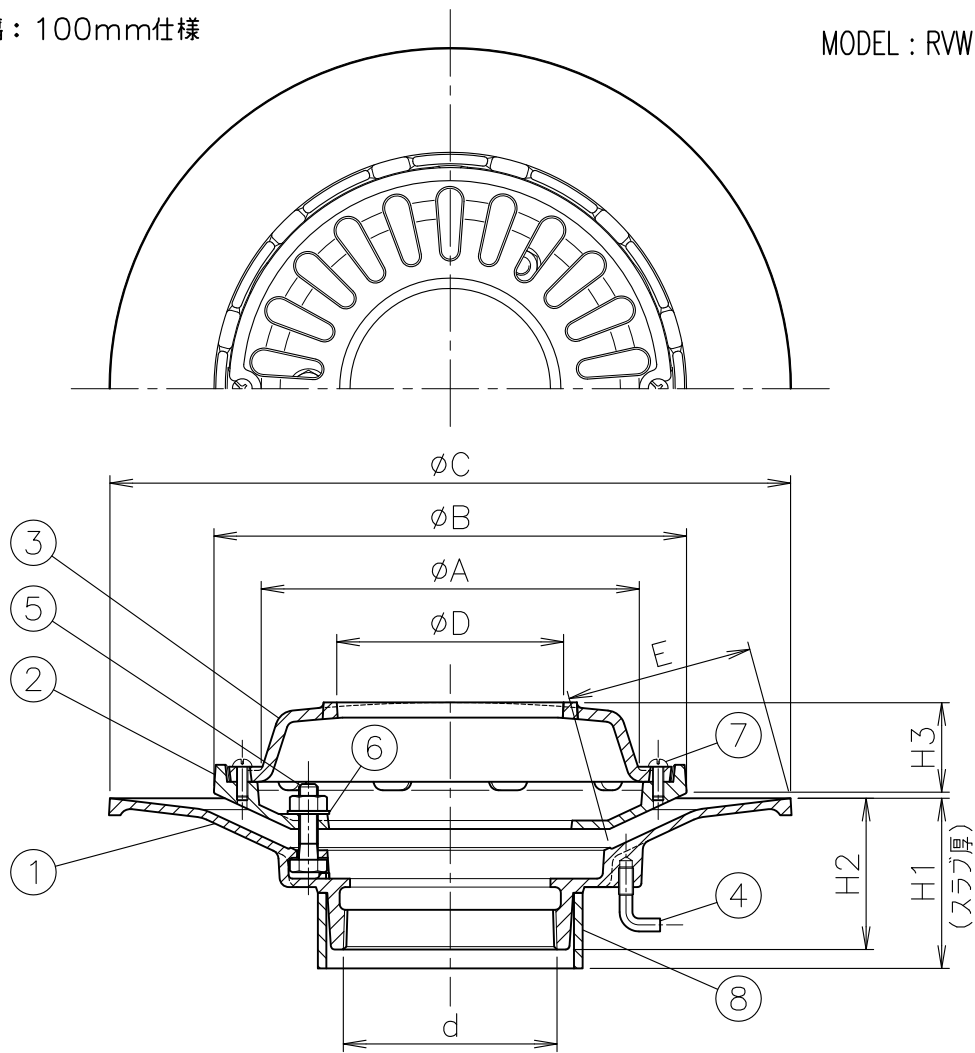


防水層張掛け幅：100mm仕様

MODEL : RVWPB-K 100





寸法表

単位:mm

品番 符号	呼び	ねじ基準径 d	A	B	C	D	E	H1 (スラブ厚)	H2	H3	スペーサー	
											種類	近似内径
RVWPB-K	65	75.184	162	210	350	82	100	100~200	80	46	SU 100	100
	80	87.884	180	230	350	95	100		80	46	VU 100	107
	100	113.030	200	250	360	120	100		80	48	VU 125	131
	125	138.430	220	270	390	148	100		80	51	VU 150	154
	150	163.830	248	300	410	173	100	105~200	85	62	SU 200	206
※ 200	214.630	296	350	460	224	100	90		90	SUS 8	234	

- d ねじ部は、JIS B 0203 (管用テーパねじ) です。
- 鋳鉄製です。
- 中継用です。
- <呼び 80~150>は部番 ⑦ ビスを防水層押え内側のネジ穴に取り付けて出荷しております。
ストレーナ固定時は、内側に取り付けているネジを外してご使用ください。
- 打込施工用の金具が付属しております。
- <呼び 200>のスペーサーは、専用のSUS管になります。
- 御注文の際に、スラブ厚 H1 (コンクリート厚) をご指定下さい。
- スラブ厚 (H1寸法) 201以上は別途見積りになります。
- ※印は受注生産品を示します。
- 本製品は第一機材 (株) 製です。製品には第一機材のロゴが入ります。

5	ボルト・ナット	SUS304	M10×40×3本	10			
4	アンカー	SWRM	樹脂系塗料 (黒色)	9			
3	PBストレーナ (中継形)	FC150	樹脂系塗料 (黒色)	8	スペーサー	塩ビ管	
2	防水層押え	FC150	樹脂系塗料 (黒色)	7	ビス	SUS304	M6×16×2本
1	本体	FC150	樹脂系塗料 (黒色)	6	平座金	SUS304	10.5×22×1.5×3枚
部番	部品名	材質	備考	部番	部品名	材質	備考
品番	65~200 RVWPB-K	名称	アスファルト (シート・塗膜) 防水用 防水層張掛け幅 100mm 打込型 ねじ込み式 中継用 ルーフドレン	承認	Izumi	製図	Wada
図番	RNAF0103-05	作成 / 更新	2017. 1.27 / 2023. 3.22	  株式会社			