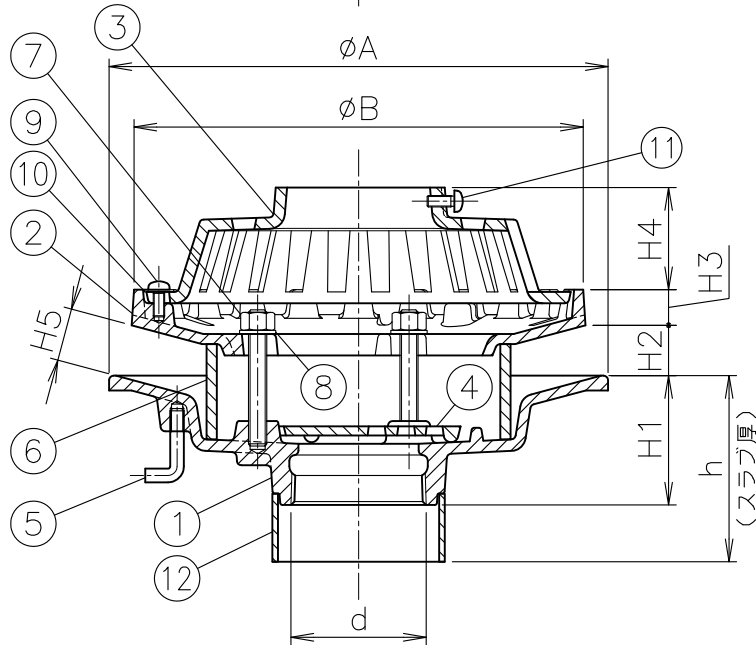
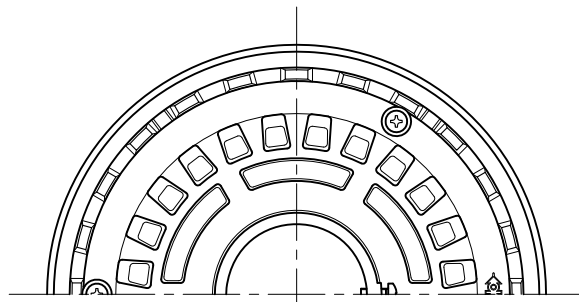
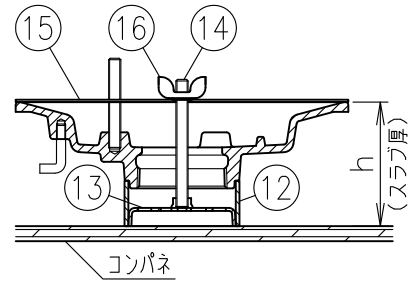


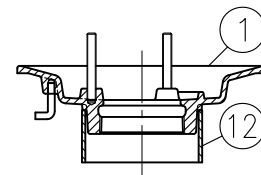
MODEL : RO-NN 50



打込金具 固定図(2:3)



<呼び 65>打込金具スペーサー設置箇所(1:2)



寸法表

単位:mm



呼び	h (スラブ厚)	打込金具スペーサー	
		種類	近似内径
50	90~200	VU 65	71
65		SU 100	100
80	100~200	VU 100	107

寸法表

単位:mm

品番		ねじ基準径 d	A	B	H1	H2	H3	H4	H5	スペーサー
符号	呼び									
RO-NN	50	59.614	220	200	57	23	16	35	25	SU125x43
	65	75.184	220	200	60	23	16	35	25	
	80	87.884	260	240	65	23	16	40	25	

- d ねじ部は、JIS B 0203(管用テーパねじ)です。
- バルコニー中継用です。
- アスファルト,シート,モルタル3種類の防水タイプに使用できます。
- アスファルト,シート防水に使用する場合は、部番⑥スペーサーを外して施工して下さい。
- 打込施工用の金具(部番⑫~⑯)が付属しております。
- <呼び 65>は、スペーサー設置箇所が本体裏面になります。
- 御注文の際に、スラブ厚H1(コンクリート厚)をご指定下さい。
- スラブ厚(h寸法)201以上は別途見積りになります。
- 本体・スペーサーのバラツキにより、スラブ厚(h寸法)の仕上りが±1mm程度のバラツキが生じます。ご了承下さい。
- 2021年6月出荷分より、塗装をエポキシ樹脂塗装からポリエステル樹脂塗装に仕様を変更させて頂いております。

8	平座金	SUS304	8×16×1.6×3枚	16	ちょうナット	SS	M8, 電気亜鉛めっき
7	ボルト・ナット	SUS304	M8×60×3本	15	保護カバー	SECC	ボンデ鋼板
6	スペーサー	塩ビ管		14	全ねじボルト	SS	M8, 電気亜鉛めっき
5	アンカーボルト	SS400	ポリエステル樹脂焼付塗装(黒色)	13	固定金具	SECC	ボンデ鋼板
4	インナーストレナ	FC150	ポリエステル樹脂焼付塗装(黒色)	12	スペーサー	塩ビ管	打込用
3	中継用ストレナ	FC150	ポリエステル樹脂焼付塗装(黒色)	11	小ねじ	SUS304	M5×12×1本
2	クランプリング	FC150	ポリエステル樹脂焼付塗装(黒色)	10	平座金	SUS304	5×13×1×3枚
1	本体	FC150	ポリエステル樹脂焼付塗装(黒色)	9	小ねじ	SUS304	M5×12×3本
部番	部品名	材質	備考	部番	部品名	材質	備考
品番	50~80 RO-NN	名称	多様防水工法用 打込型 ねじ込み式 バルコニー中継用 ルーフドレン	承認	Izumi	製図	Wada
図番	RNA21-0203-01	作成 / 更新	2021. 2. 9 / 2021. 6. 3	 			



株式会社
DAIDOREI