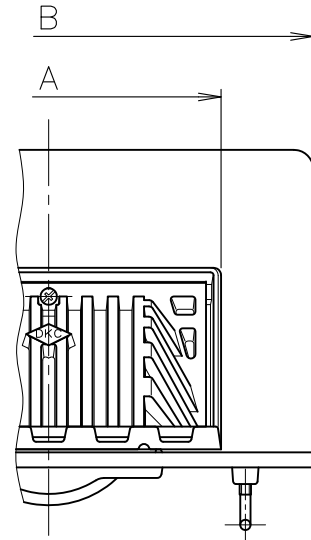
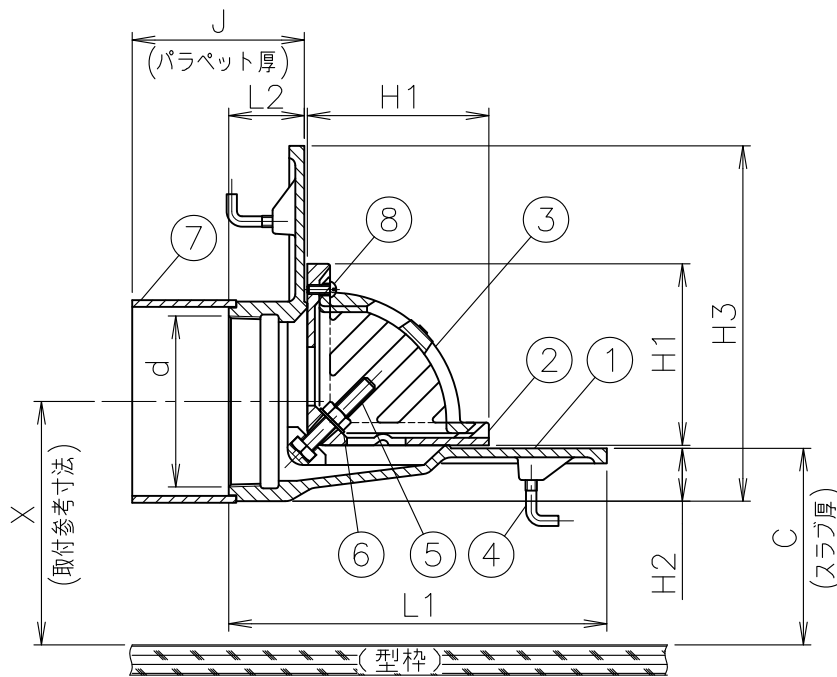
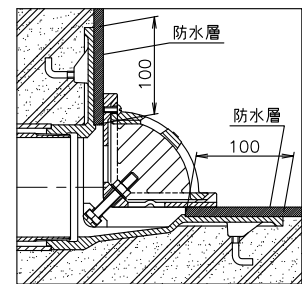


JCW-301 RJ-FA
防水層張掛け幅：100mm仕様

MODEL : RL-W-K 100



防水層張掛け幅<呼び 80~200>




寸法表

品番 符号	呼び	ねじ基準径 d	A	B	H1	H2	H3	L1	L2	J (パラペット厚)	スペーサー	
											種類	近似内径
RL-W-K	80	87.884	204	332	119	35	210	220	45	100~200	SU 100	100
	100	113.030	228	350	120	35	235	250	50		SU 125	125
	125	138.430	236	380	133	55	265	265	55		VU 150	154
	150	163.830	268	400	166	55	295	295	55		LP 180	180
	※ ☆200	214.630	320	450	210	55	335	340	60		SUS 8	234

単位:mm

- d ねじ部は、JIS B 0203(管用テーパねじ)です。
- 鑄鉄製です。
- 屋上用です。
- 打込施工用の金具が付属しております。
- <呼び200>のスペーサーは、専用のSUS管になります。
- 御注文の際に、パラペット厚J(コンクリート厚)をご指定下さい。
- パラペット厚(J寸法)201以上は別途見積りになります。
- ※印は受注生産品を示します。
- ☆印はJCW301規格対象外になります。
- 本製品は第一機材(株)製です。製品には第一機材のロゴが入ります。

呼び	取付参考寸法 X
80	C+17
100	C+31
125	C+27
150	C+40
200	C+65

5	ボルト・ナット	SUS304	M10×60×2本	10			
4	アンカーボルト	SWRM		9			
3	ストレーナ	FC150	防錆塗装	8	小ねじ	SUS304	M6×16×1本
2	防水層押え	FC150	防錆塗装	7	スペーサー	塩ビ管	
1	本体	FC150	防錆塗装	6	平座金	SUS304	10×22×1.5×1枚
部番	部品名	材質	備考	部番	部品名	材質	備考
品番	80~200 RL-W-K	名称 アスファルト(シート・塗膜)防水用 防水層張掛け幅100mm 横型 打込型 ねじ込み式 屋上用 ルーフドレン			承認	Izumi	製図 Wada
図番	RNAH0501-02	作成 / 更新 2019. 5.31 / 2021. 3. 2			 ガイドレ 株式会社		