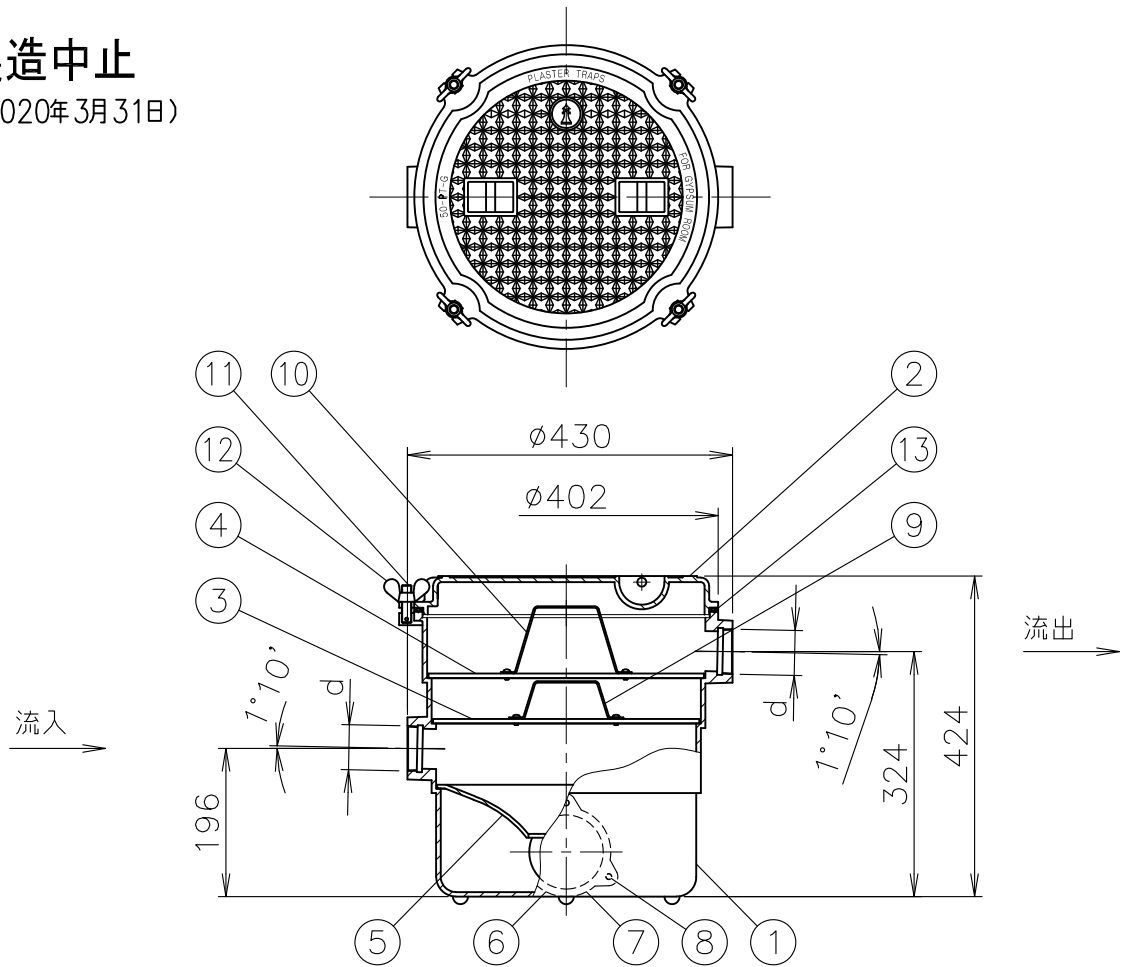


# 製造中止

(2020年3月31日)



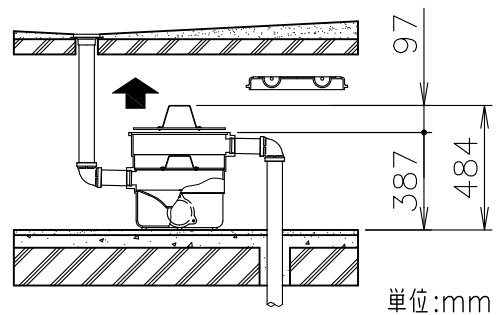
### 施工例および最小寸法

1. 流出口dねじ部(59.614)はJIS B 0203(管用テーパねじ)です。
2. 実容量27ℓ
3. 本製品はは製造中止品になります。  
弊社在庫が無くなり次第、販売中止とさせていただきます。



- 掃除の際に必要な最小寸法(第一,第二ストレーナ)  
[尚作業(掃除)に必要な寸法を加えて下さい。]

### 掃除方法

- 沈殿槽・・・部番⑥掃除口フランジをはずして掃除して下さい。
- 第一ストレーナ、第二ストレーナ・・・部番②ふたを開け取っ手を引き上げますと容易に着脱掃除できます。



単位:mm

7	パッキン	CR		14			
6	掃除口フランジ	FC150	防錆塗装	13	パッキン	CR	
5	沈殿槽ふた	FC150	防錆塗装	12	ちょうナット	SUS304	W1/2x4ヶ
4	第二ストレーナ	C2600W	16メッシュ	11	ボルト	SUS304	W1/2x50x4本
3	第一ストレーナ	C2600W	8メッシュ	10	取っ手	C2600P	
2	ふた	FC150	防錆塗装	9	取っ手	C2600P	
1	本体	FC150	防錆塗装	8	ボルト	SUS	
部番	部 品 名	材 質	備 考	部番	部 品 名	材 質	備 考
品番	PTg	名称	パイプ導入床置型 铸铁製 ギプス用 プラスタ阻集器	承認		製図	Wada
図番	GNAP0401-06	作成 / 更新	2003. 4. 4 / 2022. 7. 14				



株式会社  
DAIDOREI