

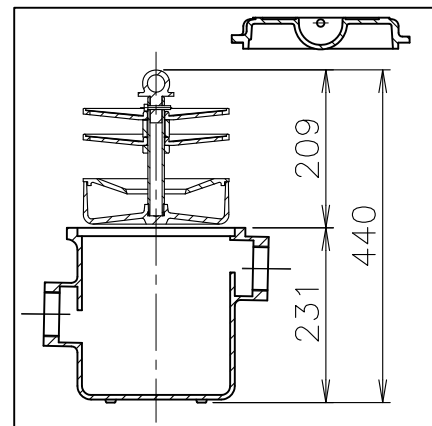
1. d(59.614) ねじ部は、JIS B 0203(管用テーパねじ)です。
2. 歯科治療・枝室の排水に含まれる、石膏屑、ゴム屑等を収集するための容器です。
3. 第一ストレーナにて石膏屑、第二ストレーナにて石膏粉がろ過され沈殿します。
4. 実容量：4.8L

●掃除方法

沈殿槽及び第一、第二ストレーナは一体になっておりますので、取っ手を引上げる事により、容易に着脱掃除できます。

●最小寸法

掃除の際に必要な最小寸法は右図を参照して下さい。  
尚、作業(掃除)に必要な寸法を加えて下さい。



単位:mm

6	第一ストレーナ	CAC202/C2600W	ニッケル-クロムめっき/8メッシュ	12	ボルト	SUS304	W1/2×50×4本
5	第二ストレーナ	CAC202/C2600W	ニッケル-クロムめっき/16メッシュ	11	ちょうナット	SUS304	W1/2×4ヶ
4	取っ手	CAC202	ニッケル-クロムめっき	10	スペーサー	CAC202	ニッケル-クロムめっき
3	パッキン	CR	防錆塗装	9	主軸	SGP/SS400	溶融亜鉛めっき
2	蓋	FC150	防錆塗装	8	沈殿槽受け	FC150	溶融亜鉛めっき
1	本体	FC150	防錆塗装	7	沈殿槽受けふた	FC150	溶融亜鉛めっき
部番	部品名	材質	備考	部番	部品名	材質	備考
品番	PTd	名称 パイプ導入床置丸型 鋳鉄製 歯科用 プラスタ阻集器				承認	製図
						Izumi	Wada
図番	GNAP1211-04	作成 / 更新					
		2003.12.26 / 2021.12.9					



**ガイドレ** 株式会社