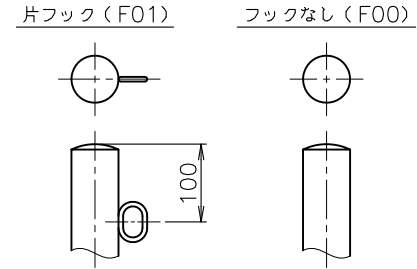
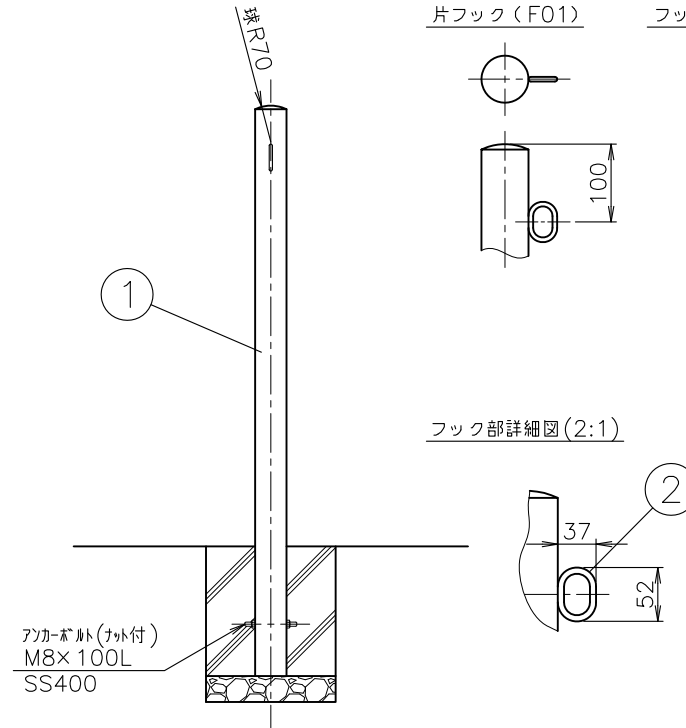


フックバリエーション(3:2)



フック部詳細図(2:1)



1. Model: PA-7U-F11 (両フック)
2. 片フックの (F01), フックなしの (F00) が御座います。  
ご注文の際、両フック (F11) ・片フック (F01) ・フックなし (F00) をご指示下さい。
3. 本製品はサンポール株式会社製になります。

単位:mm

6					品名	図番
5					PA-7U	ENA24-0401-00
4					作成 / 更新	承認
3					2024. 4. 1 / ****.**.**	Izumi
2	フック		ステンレス SUS304	φ6	製図	Wada
1	パイプ	1	ステンレス SUS304	φ60.5×t1.5 #400		
番号	品名	数量	材質	備考		



**ダイドレ** 株式会社