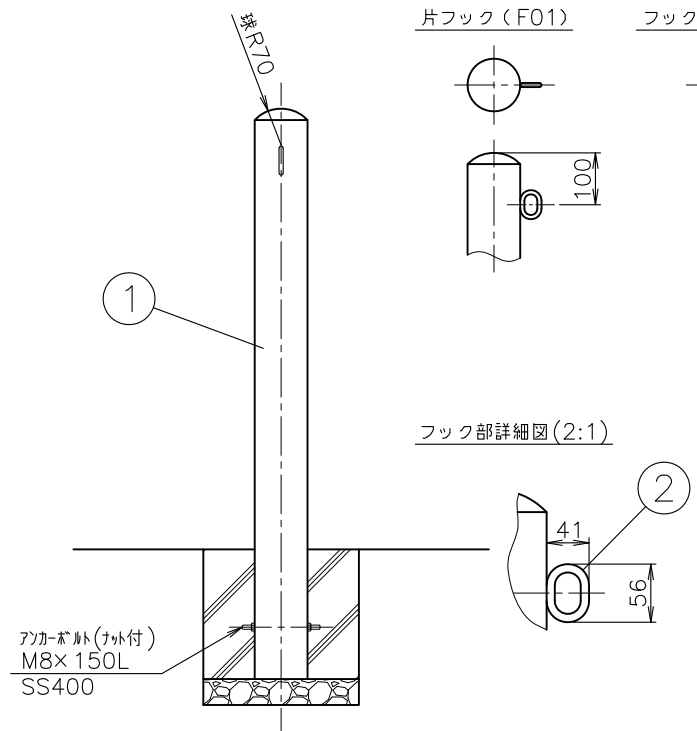
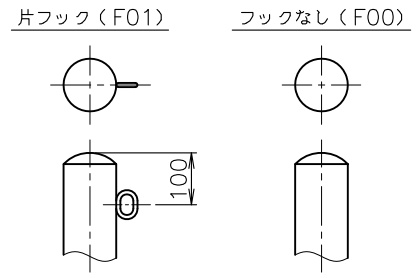


フックバリエーション



フック部詳細図 (2:1)

1. Model: PA-11U-F11 (両フック)
2. 片フックの (F01), フックなしの (F00) が御座います。
ご注文の際、両フック (F11) ・片フック (F01) ・フックなし (F00) をご指示下さい。
3. 本製品はサンポール株式会社製になります。

単位:mm

6					品名	PA-11U	図番	ENA24-0406-00
5					作成 / 更新	2024. 4. 1 / ****.**.**	承認	Izumi
4					製図	Wada		
3								
2	フック	1	ステンレス	SUS304	$\phi 8$			
1	パイプ	1	ステンレス	SUS304	$\phi 101.6 \times t2.0$	#400		
番号	品名	数量	材	質	備		考	

