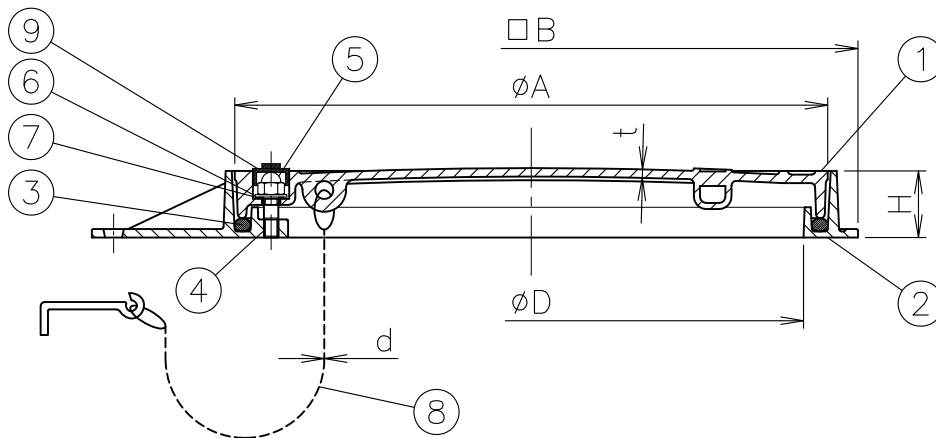
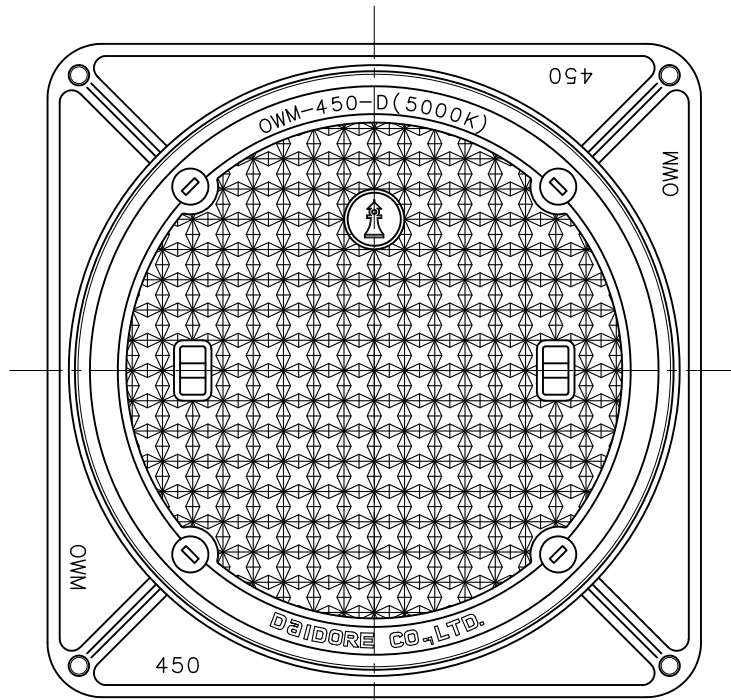


MODEL : OWM-D 450




寸法表

単位:mm

| 品番 | 呼び | D | A | B | H | t | d鎖径 | 破壊荷重 kN | 安全荷重 kN |
|-------|-------|-----|-----|-----|----|---|-----|-----------------|---------------|
| OWM-D | ※ 300 | 300 | 340 | 390 | 55 | 6 | 4 | 100 {10,205kgf} | 25 {2,552kgf} |
| | 350 | 350 | 390 | 440 | 55 | 6 | 4 | | |
| | 450 | 450 | 490 | 540 | 55 | 7 | 4 | 200 {20,409kgf} | 50 {5,103kgf} |
| | ※ 500 | 500 | 540 | 590 | 55 | 8 | 6 | | |
| | 600 | 600 | 640 | 690 | 55 | 8 | 6 | | |

破壊試験加重体φ170(呼び300), φ330(呼び350~600)

1. 蓋の開閉には工具No.3(別売)をご使用下さい。
2. ※印は受注生産品を示します。

| | | | | | | | | | |
|----|------------------|----------|-----------------|-------------------------|--------|--|------|---------|--|
| 5 | 六角袋ナット | SUS304 | | 10 | | | | | |
| 4 | スタッドボルト | SUS304 | | 9 | 保護プラグ | NBR | | | |
| 3 | 丸形パッキン | NBR | | 8 | 鎖 | SBC | | 電気亜鉛めっき | |
| 2 | 枠 | FC200 | 防錆塗装 | 7 | 平形パッキン | NBR | | | |
| 1 | 蓋 | FCD500-7 | 防錆塗装 | 6 | ワッシャ | SUS304 | | | |
| 部番 | 部品名 | 材質 | 備考 | 部番 | 部品名 | 材質 | 備考 | | |
| 品番 | 300~600 OWM-D | 名称 | 重耐型 密閉形 マンホールふた | | | 承認 | 製図 | | |
| | | | | | lzumi | | Wada | | |
| 図番 | HNAM1103-06 | | 作成 / 更新 | 2001.11.21 / 2023. 2.10 | |  ダイドレ 株式会社 | | | |