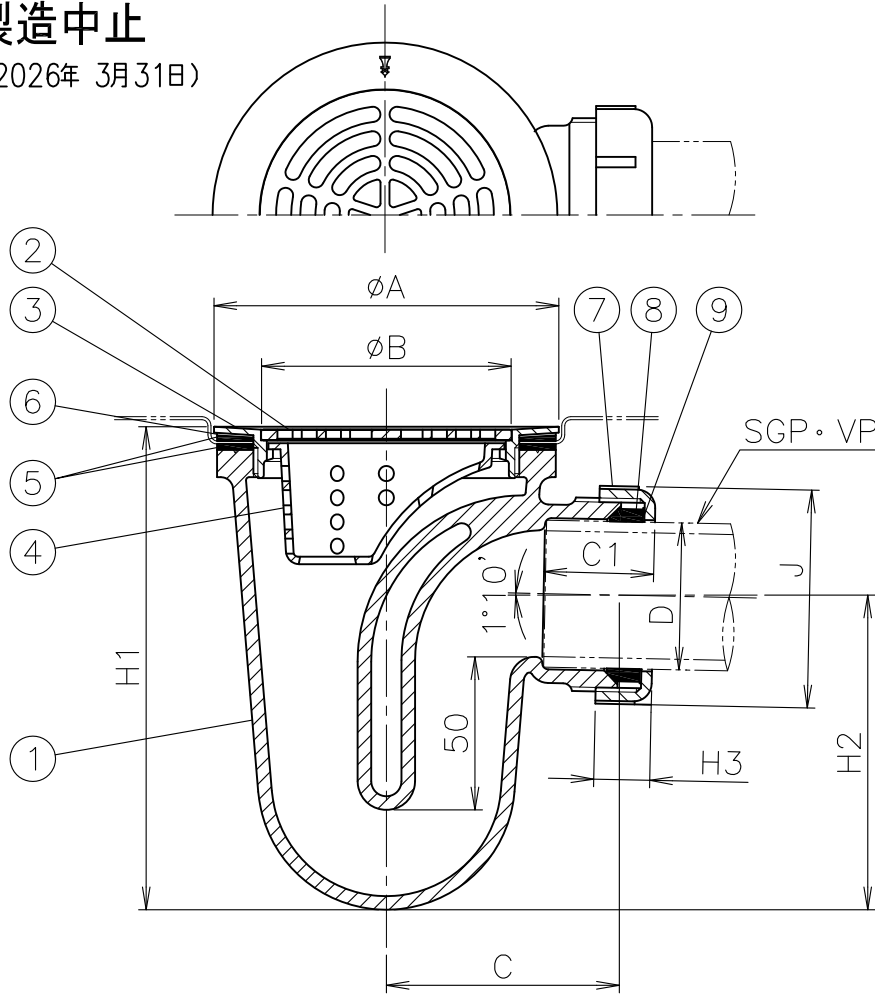
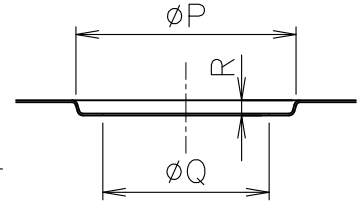


# 製造中止

(2026年 3月31日)



金属流し台トラップ取付加工寸法表



単位:mm

呼び	P	Q	R
40	116	88	8

寸法表

単位:mm

品番	呼び	D	A	B	C	C1	H1	H2	J	H3
		OSNK-AA	40	40A	114	82.5	77	36	160	104

1. ストレーナは落とし込み式です。
2. バスケット付です。
3. JIS型金属流し用です。
4. 接続には袋ナットを使用しております。
5. ストレーナの排水孔面積は、流出口の断面積以上です。
6. ストレーナ受けの締付工具はTK-2(別売)をご使用下さい。
7. 漏水の原因となりますので、ストレーナ受けはしっかり締め込んで下さい。
8. ストレーナ及びストレーナ受けをステンレス製に仕様変更を行いますので、当該製品は弊社在庫が無くなり次第、販売中止とさせていただきます。
9. ストレーナ・ストレーナ受けがステンレス製(品番: OSNK-AA(SU))をご使用下さい。

5	パッキン	CR		10						
4	バスケット	CAC202	ニッケルめっき	9	ワッシャ		PE			
3	ストレーナ受け	CAC202	ニッケルクロムめっき	8	パッキン		EPDM			
2	ストレーナ	CAC202	ニッケルクロムめっき	7	袋ナット		CAC202			ニッケルめっき
1	本体	FC150	防錆塗装	6	ワッシャ		PE			
部番	部品名	材質	備考	部番	部品名	材質	備考			
品番	40 OSNK-AA	名称	JIS金属製流し用 横型 流しトラップ	承認	lzumi	製図	Wada			
図番	KNAP1012-06	作成 / 更新	2003.10.31 / 2026. 3.31							



株式会社  
ダイドレ