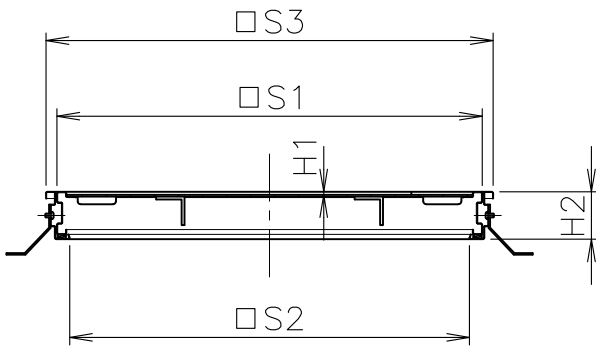
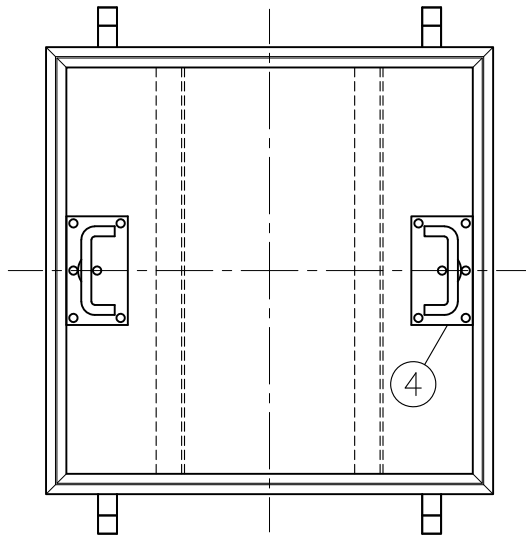
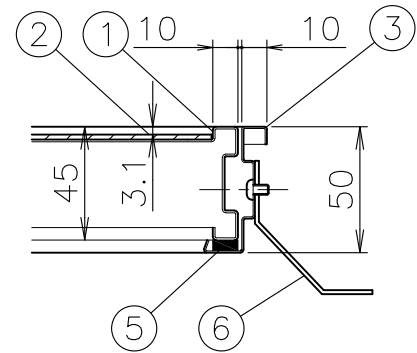


MODEL : OSF-1 450



端部詳細



寸法表

単位:mm

品番 符号	呼び	S1	S2	S3	H1	H2	破壊荷重 N	安全荷重 N
		OSF-1	■ 300	300	273	323		
■ 350	350	323	373	3.1	50			
■ 400	400	373	423	3.1	50			
■ 450	450	423	473	3.1	50			
■ 500	500	473	523	3.1	50			
※ ■ 550	550	523	573	3.1	50			
■ 600	600	573	623	3.1	50			

破壊試験加重体φ150

- オールステンレス製(目地も含む)になります。
- 厚さ2~3mmの合成樹脂系床材等を、接着剤で直接蓋底板上に貼り付けて下さい。(接着剤は、床材メーカー指定のものをご使用下さい。)
- 補強形鋼は 300~450は2ヶ、500・550は3ヶ、600は4ヶ設置しております。
- 取っ手は400以下は中央に1ヶ、450~600は2ヶ設置しております。
- アンカーは300~450は4ヶ、500~600は8ヶ設置しております。
- ※印は受注生産品を示します。
- 印は製造中止品です。弊社在庫が無くなり次第、販売中止とさせていただきます。

5	パッキン	CR		10			
4	取っ手	SUS304		9			
3	枠	SUS304		8			
2	蓋底板	SUS304		7			
1	蓋枠	SUS304		6	アンカー	SGHC	
部番	部品名	材質	備考	部番	部品名	材質	備考
品番	300~600 OSF-1	名称	ステンレス製 Pタイル用 フローアハッチ	承認	lzumi	製図	Wada
図番	HNAN0811-08	作成 / 更新	2002. 8.20 / 2023. 2.22	  			