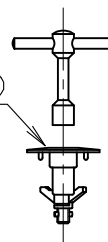
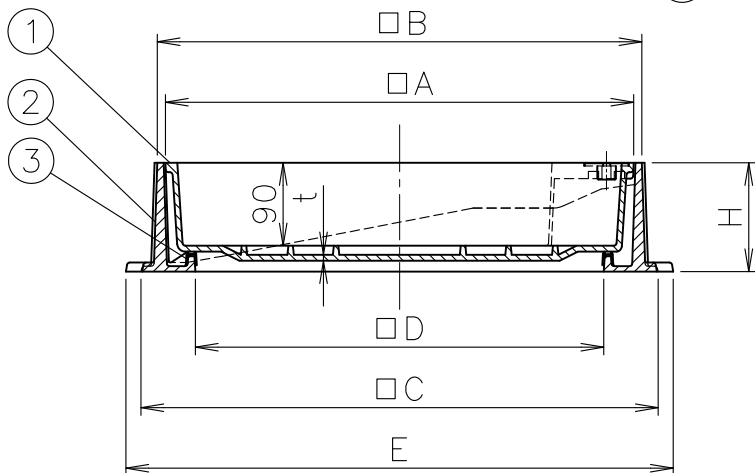
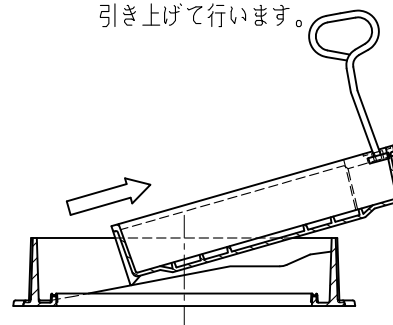


ステンレス製
ロック式取っ手カバー（別売）



蓋の開け方…矢印の方向に蓋を
引き上げて行きます。



寸法表

単位:mm

| 品番 符号 | 呼び | D | A | B | C | E | H | t | インターロッキングブロック充填用 | |
|----------|-----|-----|-----|-----|-----|-----|-----|-----|--------------------|------------------|
| | | | | | | | | | 破壊荷重kN | 安全荷重kN |
| OMIS-DH | 450 | 450 | 516 | 534 | 570 | 603 | 120 | 6.5 | 200 {20,409kgf} | 50 {5,103kgf} |

- 蓋の開閉には専用工具No.8（別売）をご使用下さい。
- スライド開閉式です。
- 高さ80mmのブロックまでの充填ができます。（充填深さ：90mm）
- 簡易密閉形です。
- 銘板（「汚水」、「雨水」他）（別売）もご用意しております。

破壊試験加重体φ330

| | | | | | | | | | | |
|----|----------------|----------|---|----|-----|-------|----|------|--|--|
| 5 | | | | | | 10 | | | | |
| 4 | 取手カバー | CR | | | | 9 | | | | |
| 3 | パッキン | CR | | | | 8 | | | | |
| 2 | 枠 | FC200 | 防錆塗装 | | | 7 | | | | |
| 1 | 蓋 | FCD500-7 | 防錆塗装 | | | 6 | | | | |
| 部番 | 部品名 | 材質 | 備考 | 部番 | 部品名 | 材質 | 備考 | | | |
| 品番 | 450 OMIS-DH | 名称 | 重耐型 インターロッキングブロック（H=80mm）用 化粧マンホールふた（铸铁目地） | 承認 | 承認 | Izumi | 製図 | Wada | | |
| 図番 | HNAV1201-02 | 作成 / 更新 | 2010. 1.14 / 2022. 3.24 | | | | | | | |



ダイドレ株式会社