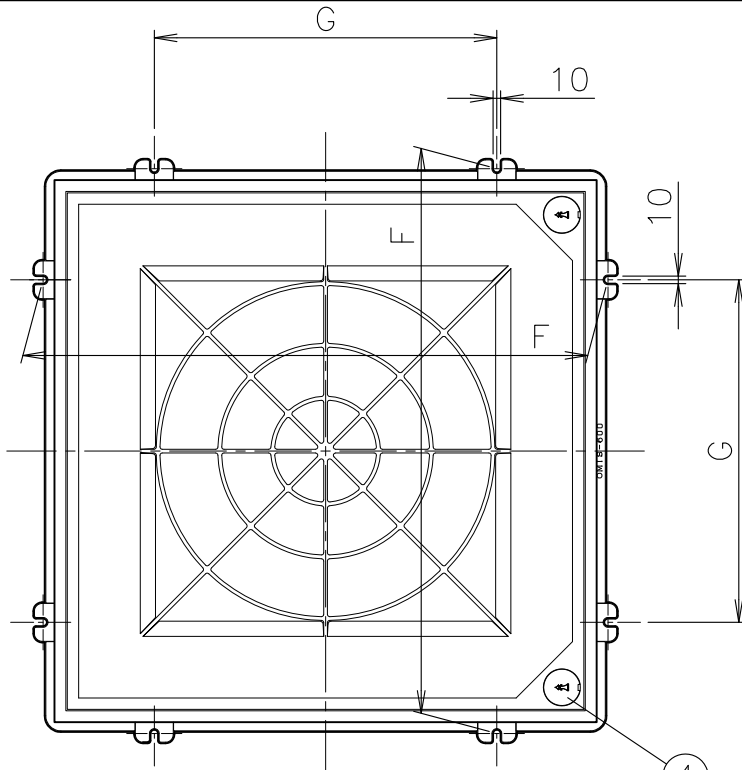
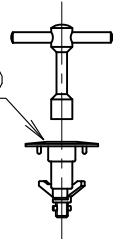


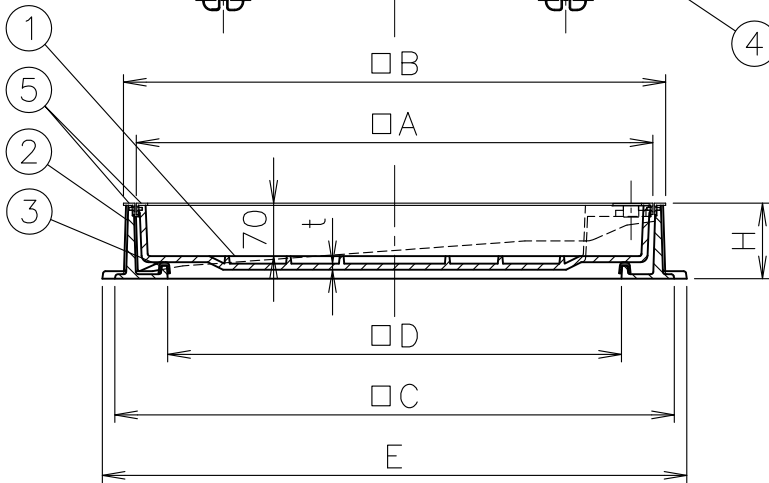
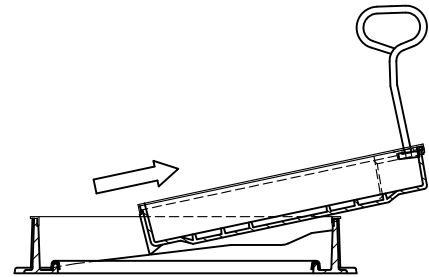
MODEL : OMIS-2S 600



ステンレス製
ロック式取っ手カバー（別売）



蓋の開け方…矢印の方向に蓋を
引き上げて行きます。



寸法表

単位:mm

品 符	番 号	番 呼	D	A	B	C	E	F	G	H	t	インターロッキングブロック充填用	
												破壊荷重 kN	安全荷重 kN
OMIS-2S	※	500	500	564	597	620	653	627	280	100	7	20	5
		600	600	683	717	740	773	747	450	100	7	{2,041kgf}	{511kgf}

- 蓋の開閉には専用工具No.8（別売）をご使用下さい。
- スライド開閉式です。
- 高さ60mmのブロックまでの充填ができます。（充填深さ：70mm）
- 簡易密閉形です。
- 銘板（「汚水」、「雨水」、他）（別売）もご用意しております。
- ※印は受注生産品を示します。

破壊試験加重体φ150

5	ステンレス目地	SUS304			10								
4	取手カバー	CR/SUS304			9								
3	パッキン	CR			8								
2	枠	FC200	防錆塗装		7								
1	蓋	FC200	防錆塗装		6								
部番	部 品 名	材 質	備 考	部番	部 品 名	材 質	備 考						
品番	500・600 OMIS-2S	名称	軽耐型 インターロッキングブロック用 化粧マンホールふた（ステンレス目地）	承認	Izumi	製図	Wada						
図番	HNAM0408-03	作成 / 更新	2001. 4.13 / 2022. 3.24										



ダイドレ 株式会社