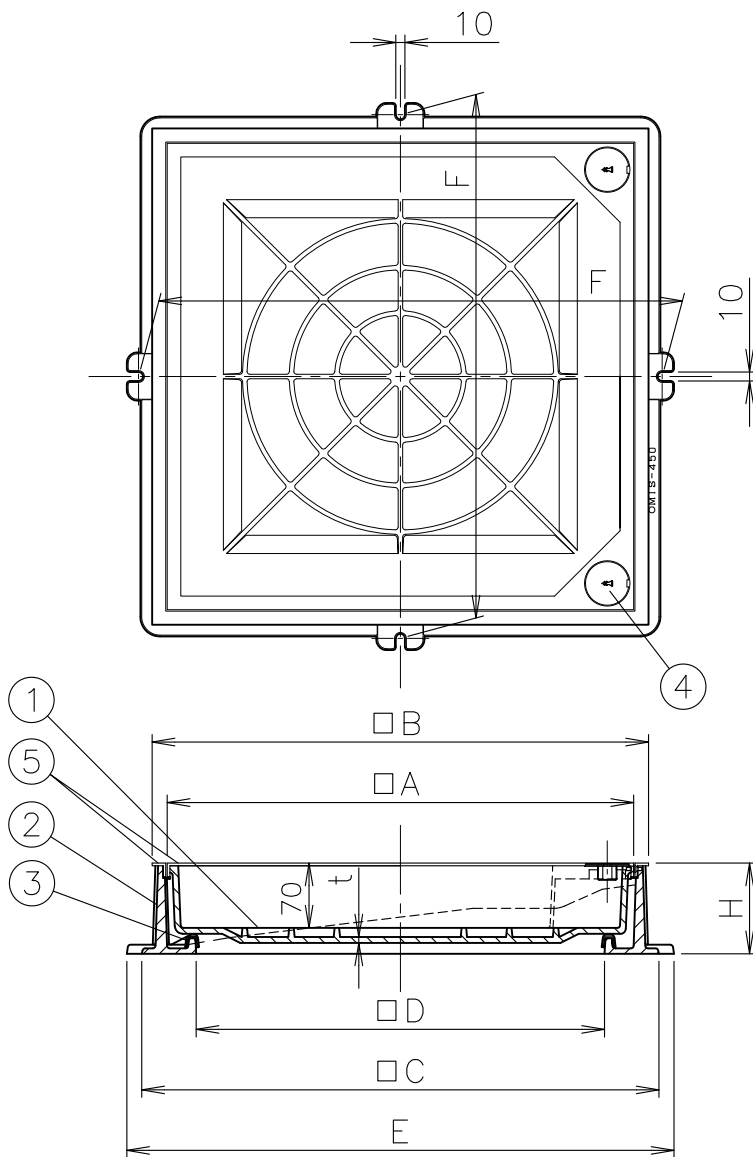
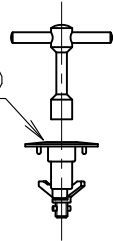


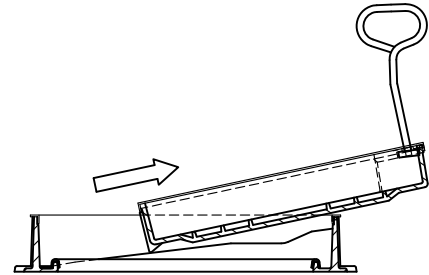
MODEL : OMIS-2S 450



ステンレス製  
ロック式取っ手カバー（別売）



蓋の開け方…矢印の方向に蓋を  
引き上げて行きます。



寸法表

単位:mm

品番 符号	呼び	D	A	B	C	E	F	H	t	インターロッキングブロック充填用	
										破壊荷重kN	安全荷重kN
OMIS-2S	300	300	364	397	420	453	427	100	6	20 {2,041kgf}	5 {511kgf}
	350	350	414	447	470	503	477	100	6		
	450	450	514	547	570	603	577	100	6.5		

1. 蓋の開閉には専用工具No.8（別売）をご使用下さい。
2. スライド開閉式です。
3. 高さ60mmのブロックまでの充填ができます。（充填深さ：70mm）
4. 簡易密閉形です。
5. 銘板（「汚水」、「雨水」、他）（別売）もご用意しております。

破壊試験加重体φ150

5	ステンレス目地	SUS304		10							
4	取手カバー	CR/SUS304		9							
3	パッキン	CR		8							
2	枠	FC200	防錆塗装	7							
1	蓋	FC200	防錆塗装	6							
部番	部品名	材質	備考	部番	部品名	材質	備考				
品番	300~450 OMIS-2S	名称	軽耐型 インターロッキングブロック用 化粧マンホールふた（ステンレス目地）	承認	Izumi	製図	Wada				
図番	HNAM0407-02	作成 / 更新	2001. 4.13 / 2022. 3.24								



株式会社  
ダイドレ