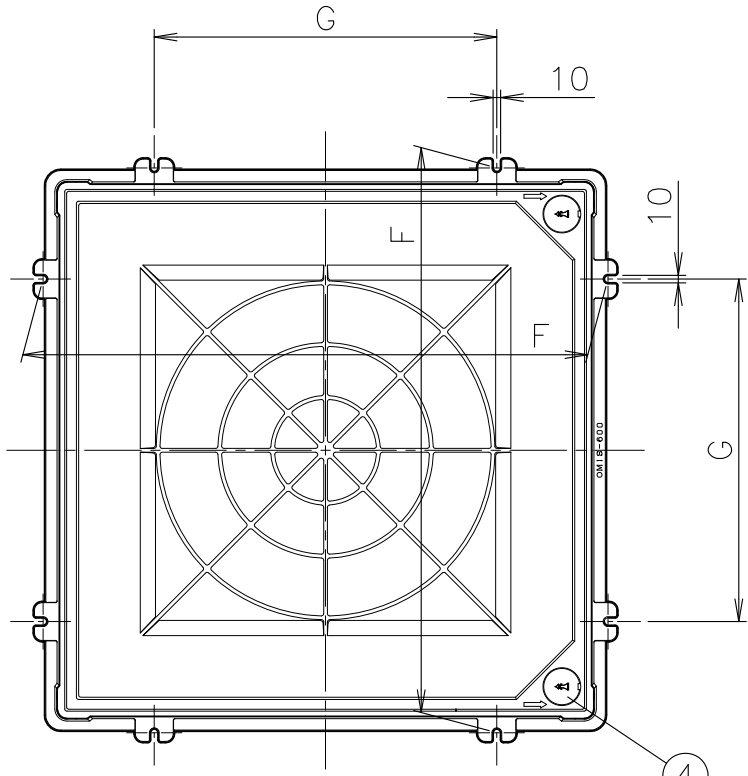
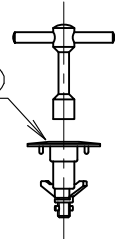


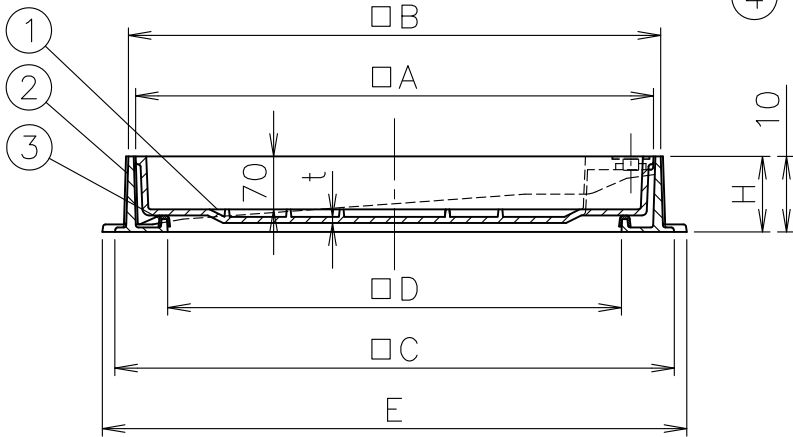
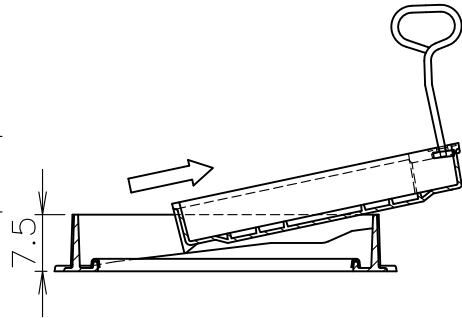
MODEL : OMIS-1 600



ステンレス製
ロック式取っ手カバー（別売）



蓋の開け方…矢印の方向に蓋を
引き上げて行きます。



寸法表

単位:mm

品 符	番 号	番 呼 び	D	A	B	C	E	F	G	H	t	インターロッキングブロック充填用	
												破壊荷重 kN	安全荷重 kN
OMIS-1	※	500	500	566	584	620	653	627	280	100	8	60	15
		600	600	685	704	740	773	747	450	100	8	{6,123kgf}	{1,531kgf}

- 蓋の開閉には専用工具No.8（別売）をご使用下さい。
- スライド開閉式です。
- 高さ60mmのブロックまでの充填ができます。（充填深さ：70mm）
- 簡易密閉形です。
- 銘板（「汚水」、「雨水」、他）（別売）もご用意しております。
- ※印は受注生産品を示します。

破壊試験加重体φ170

5								10					
4	取手カバー	CR						9					
3	パッキン	CR						8					
2	枠	FC200			防錆塗装			7					
1	蓋	FC200			防錆塗装			6					
部番	部 品 名	材 質	備 考	部番	部 品 名	材 質	備 考						
品番	500・600 OMIS-1	名称	中耐型 インターロッキングブロック用 化粧マンホールふた（铸铁目地）	承認	Izumi	製図	Wada						
図番	HNAM0302-04	作成 / 更新	2001. 3.16 / 2022. 3.24										



ガイドレ 株式会社