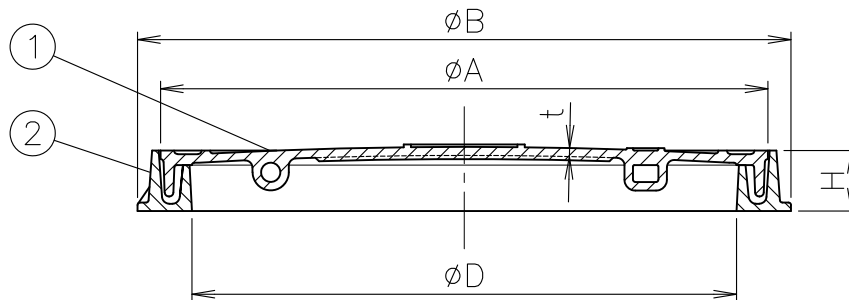
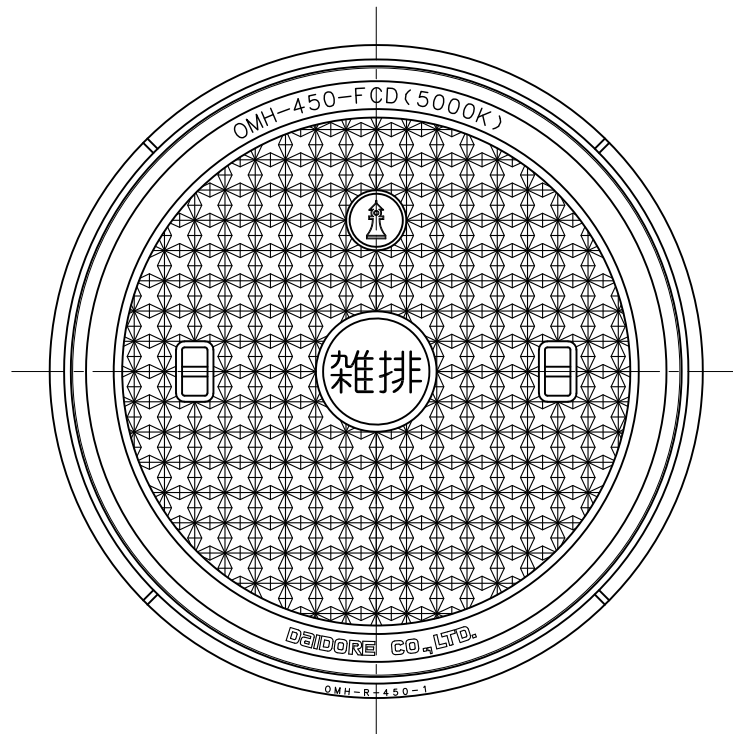


MODEL : OMH-R-FCD 450




寸法表

単位:mm

品番		D	A	B	H	t	封水深	破壊荷重 kN	安全荷重 kN
符号	呼び								
OMH-R-FCD	300	300	350	390	50	6	25	100{10,205kgf}	25{2,552kgf}
	350	350	400	440	50	7	25	200 {20,409kgf}	50 {5,103kgf}
	400	400	450	485	50	7	25		
	450	450	500	540	50	7	25		
	500	500	550	590	50	8	25		
	600	600	650	690	50	9	25		

● 蓋の開閉には工具No.1(別売)をご使用下さい。 破壊試験加重体φ170(呼び300), φ330(呼び350~600)

5				10			
4				9			
3				8			
2	枠	FC200	防錆塗装	7			
1	蓋	FCD500-7	防錆塗装	6			
部番	部品名	材質	備考	部番	部品名	材質	備考
品番	300~600 OMH-R-FCD	名称	雑排 くさりなし 重耐型 水封形 丸枠マンホールふた	承認	lzumi	製図	Wada
図番	HNAM0815-08	作成 / 更新	2001. 9. 4 / 2023. 2. 10	 DAIDORE 株式会社			