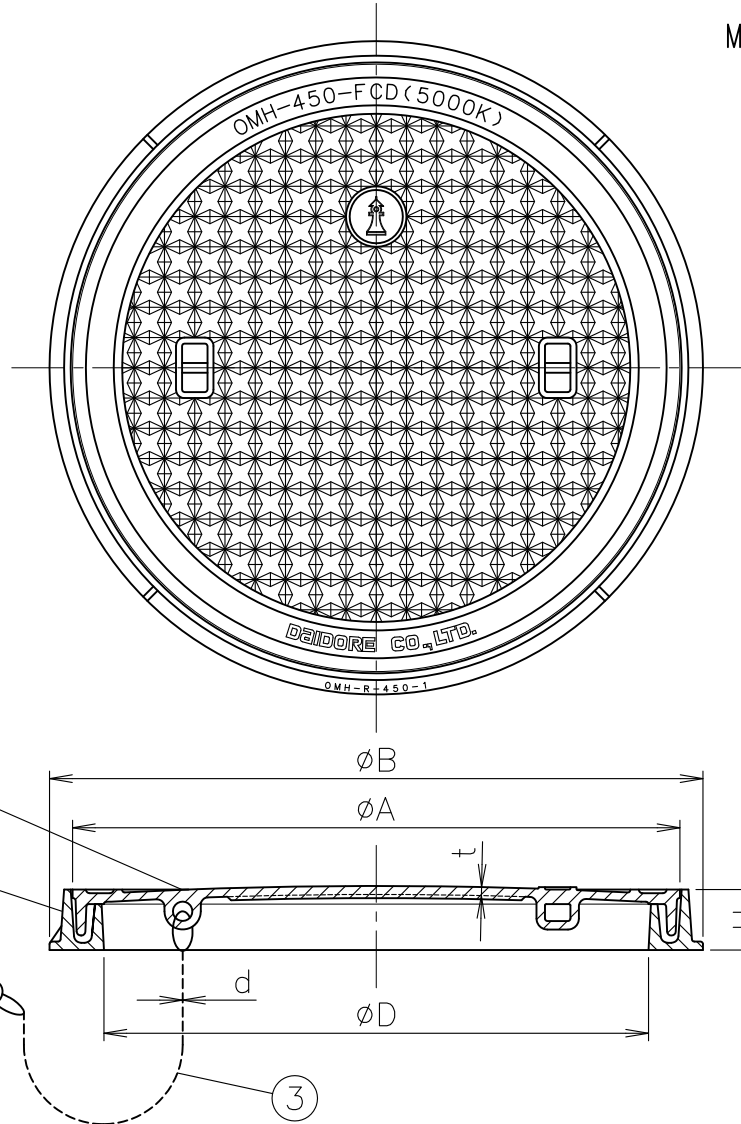


MODEL : OMH-R-FCD 450



寸法表

単位:mm

| 品番 | | D | A | B | H | t | d鎖径 | 封水深 | 破壊荷重 kN | 安全荷重 kN |
|-----------|-----|-----|------|-----|----|----|-----|-----------------|-----------------|---------------|
| 符号 | 呼び | | | | | | | | | |
| OMH-R-FCD | 300 | 300 | 350 | 390 | 50 | 6 | 4 | 25 | 100 {10,205kgf} | 25 {2,552kgf} |
| | 350 | 350 | 400 | 440 | 50 | 6 | 4 | 25 | | |
| | 400 | 400 | 450 | 485 | 50 | 7 | 4 | 25 | | |
| | 450 | 450 | 500 | 540 | 50 | 7 | 4 | 25 | | |
| | 500 | 500 | 550 | 590 | 50 | 8 | 6 | 25 | | |
| | 600 | 600 | 650 | 690 | 50 | 9 | 6 | 25 | | |
| | 750 | 750 | 825 | 890 | 60 | 12 | 6 | 25 | | |
| 900 | 900 | 975 | 1040 | 70 | 14 | 6 | 32 | 200 {20,409kgf} | 50 {5,103kgf} | |

破壊試験加重体 $\phi 170$ (呼び300), $\phi 330$ (呼び350~900)

- 呼び750・900: 蓋リブ形状は図と異なります。
- 蓋の開閉には工具No.1(呼び300~600), 工具No.7(呼び750・900)をご使用下さい。(別売)
- 印は製造中止品です。弊社在庫が無くなり次第販売中止とさせていただきます。

| | | | | | | | | | |
|----|----------------------|----------|-------------------------|----|-------|----|------|--|--|
| 5 | | | | 10 | | | | | |
| 4 | | | | 9 | | | | | |
| 3 | 鎖 | SBC | 電気亜鉛めっき | 8 | | | | | |
| 2 | 枠 | FC200 | 防錆塗装 | 7 | | | | | |
| 1 | 蓋 | FCD500-7 | 防錆塗装 | 6 | | | | | |
| 部番 | 部品名 | 材質 | 備考 | 部番 | 部品名 | 材質 | 備考 | | |
| 品番 | 300~900 OMH-R-FCD | 名称 | 重耐型 水封形 丸枠マンホールふた | 承認 | lzumi | 製図 | Wada | | |
| 図番 | HNAM1046-08 | 作成 / 更新 | 2001.10.12 / 2023. 3.31 | | | | | | |



DAIDORE 株式会社