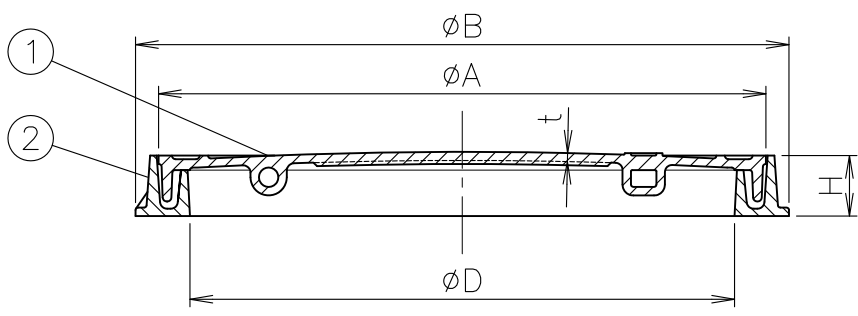
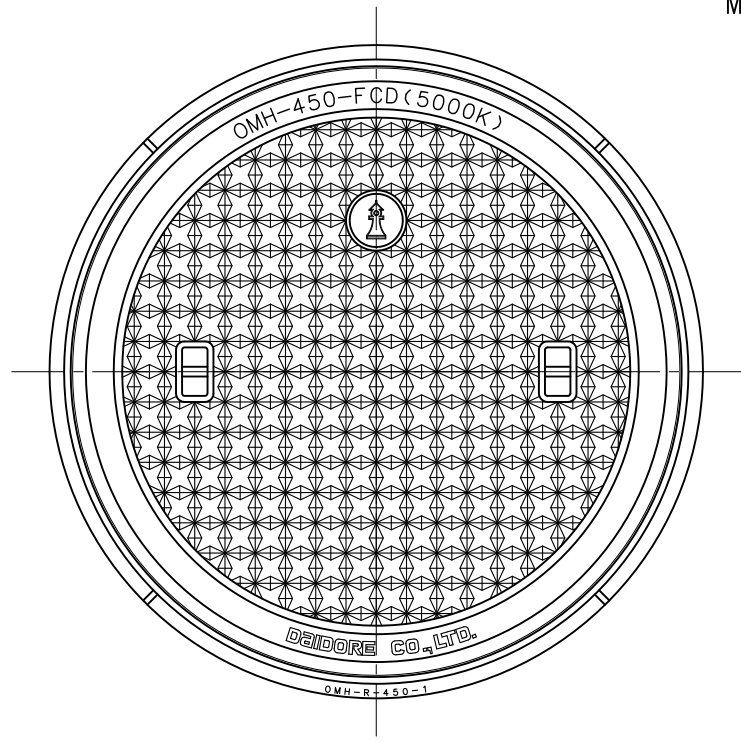


MODEL : OMH-R-FCD 450



寸法表

単位:mm

品番		D	A	B	H	t	封水深	破壊荷重 kN	安全荷重 kN
符	号								
OMH-R-FCD	300	300	350	390	50	6	25	100 {10,205kgf}	25 {2,552kgf}
	350	350	400	440	50	7	25		
	400	400	450	485	50	7	25		
	450	450	500	540	50	7	25		
	500	500	550	590	50	8	25		
	600	600	650	690	50	9	25		
	750	750	825	890	60	12	25		
900	900	975	1040	70	14	32	200 {20,409kgf}	50 {5,103kgf}	

破壊試験加重体 $\phi 170$ (呼び 300), $\phi 330$ (呼び 350~900)

1. 呼び 750・900: 蓋リブ形状は図と異なります。
2. 蓋の開閉には工具 No.1 (呼び 300~600), 工具 No.7 (呼び 750・900) をご使用下さい。(別売)
3. ■印は製造中止品です。弊社在庫が無くなり次第販売中止とさせていただきます。

5				10			
4				9			
3				8			
2	枠	FC200	防錆塗装	7			
1	蓋	FCD500-7	防錆塗装	6			
部番	部 品 名	材 質	備 考	部番	部 品 名	材 質	備 考
品番	300~900 OMH-R-FCD	名称	くさりなし 重耐型 水封形 丸枠マンホールふた	承認	lzumi	製図	Wada
図番	HNAM0812-08		作成 / 更新	2001. 9. 4 / 2023. 3.31			



ダイドレ 株式会社