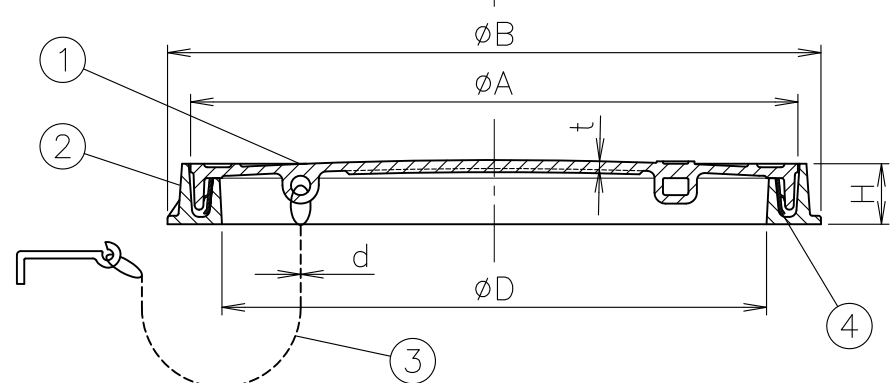
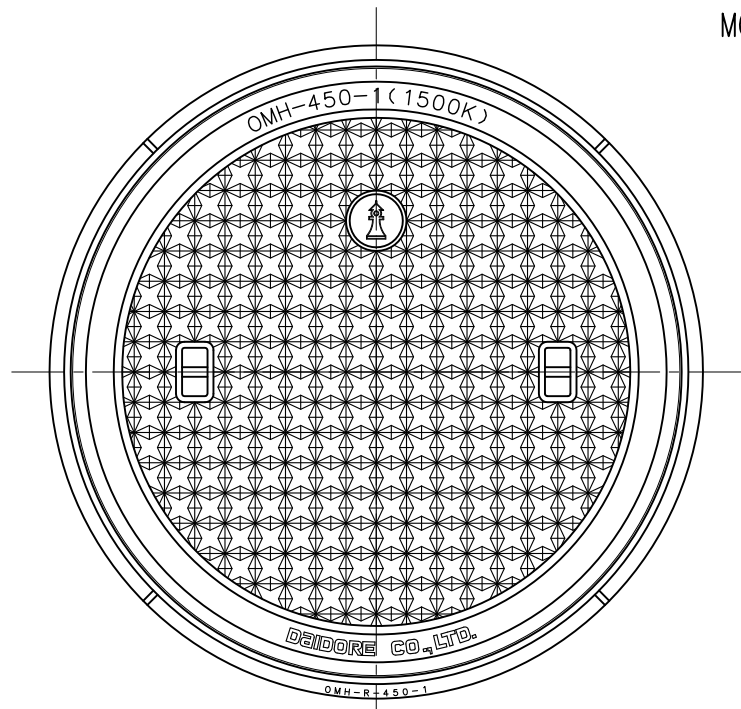
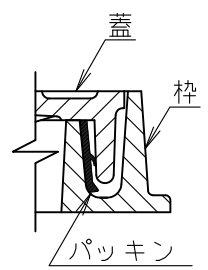


MODEL : OMH-R-1-P 450



端部詳細



寸法表

単位:mm

品番	呼び	D	A	B	H	t	d鎖径	封水深	破壊荷重 kN	安全荷重 kN
OMH-R-1-P	300	300	350	390	50	6	4	25	60 {6,123kgf}	15 {1,531kgf}
	350	350	400	440	50	7	4	25		
	400	400	450	485	50	7	4	25		
	450	450	500	540	50	7	4	25		
	500	500	550	590	50	8	6	25		
	600	600	650	690	50	9	6	25		
	■ 750	750	825	890	60	12	6	25		
	■ 900	900	975	1040	70	14	6	32		

- 呼び750・900: 蓋リブ形状は図と異なります。 破壊試験加重体φ170
- 蓋の開閉には工具No.1(呼び300~600), 工具No.7(呼び750・900)をご使用下さい。(別売)
- 印は製造中止品です。弊社在庫が無くなり次第販売中止とさせていただきます。

5				10			
4	パッキン	CR		9			
3	鎖	SBC	電気亜鉛めっき	8			
2	枠	FC200	防錆塗装	7			
1	蓋	FC200	防錆塗装	6			
部番	部品名	材質	備考	部番	部品名	材質	備考
品番	300~900 OMH-R-1-P	名称	中耐型 簡易密閉形 丸枠マンホールふた	承認	lzumi	製図	Wada
図番	HNAM1066-06	作成 / 更新	2001.10.12 / 2023. 3.31	 DAIDORE 株式会社			