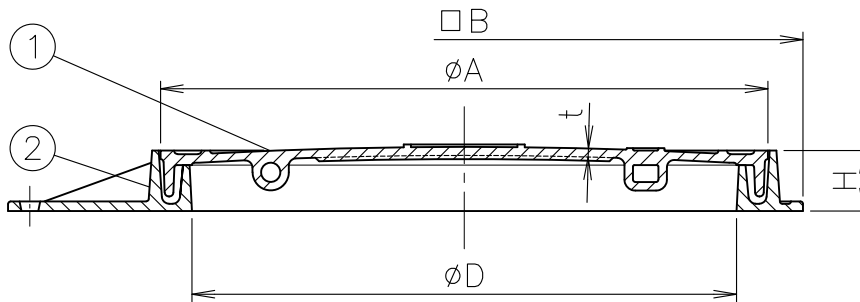
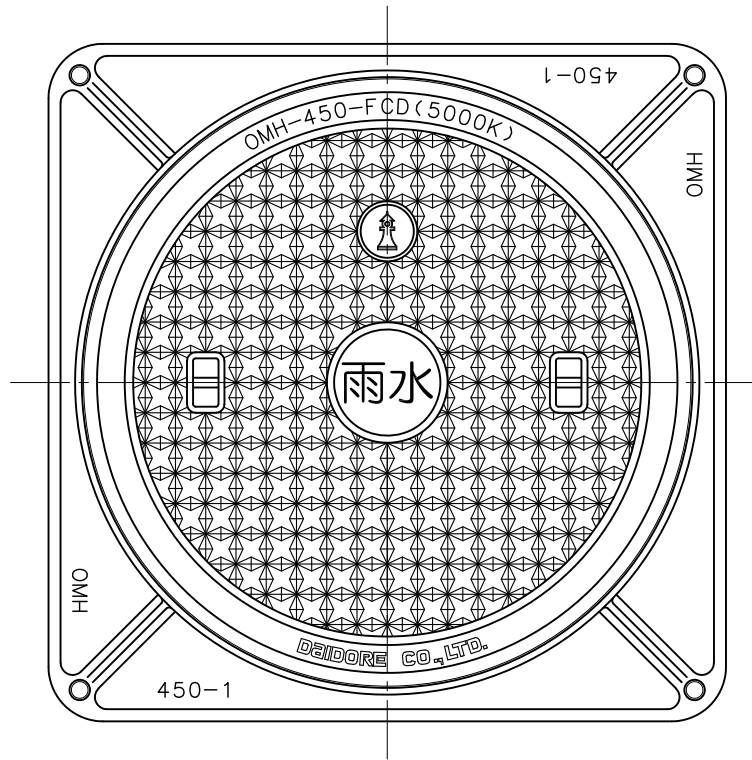


国土交通省記号 MHD
SHASE-S 209 5000K

MODEL : OMH-FCD 450



寸法表

単位:mm

| 品番 | | D | A | B | H | t | 封水深 | 破壊荷重 kN | 安全荷重 kN |
|---------|-----|-----|-----|-----|----|---|-----|--------------------|------------------|
| 符号 | 呼び | | | | | | | | |
| OMH-FCD | 300 | 300 | 350 | 410 | 50 | 6 | 25 | 100{10,205kgf} | 25{2,552kgf} |
| | 350 | 350 | 400 | 460 | 50 | 7 | 25 | 200 {20,409kgf} | 50 {5,103kgf} |
| | 400 | 400 | 450 | 510 | 50 | 7 | 25 | | |
| | 450 | 450 | 500 | 560 | 50 | 7 | 25 | | |
| | 500 | 500 | 550 | 610 | 50 | 8 | 25 | | |
| | 600 | 600 | 650 | 710 | 50 | 9 | 25 | | |

● 蓋の開閉には工具No.1(別売)をご使用下さい。 破壊試験加重体φ170(呼び300), φ330(呼び350~600)

| | | | | | | | | |
|----|--------------------|----------|-----------------------------|----|-----|-------|------------|--|
| 5 | | | | 10 | | | | |
| 4 | | | | 9 | | | | |
| 3 | | | | 8 | | | | |
| 2 | 枠 | FC200 | 防錆塗装 | 7 | | | | |
| 1 | 蓋 | FCD500-7 | 防錆塗装 | 6 | | | | |
| 部番 | 部品名 | 材質 | 備考 | 部番 | 部品名 | 材質 | 備考 | |
| 品番 | 300~600 OMH-FCD | 名称 | 雨水 くさりなし 重耐型 水封形 マンホールふた | | 承認 | lzumi | 製図 Wada | |
| 図番 | HNAM0719-08 | 作成 / 更新 | 2001. 8. 3 / 2023. 2. 10 | | | | | |



ダイドレ 株式会社