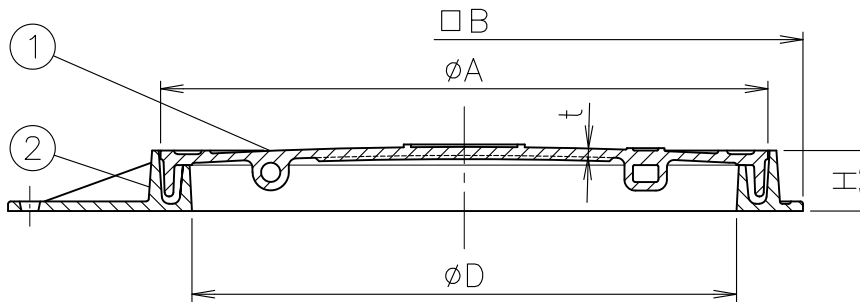
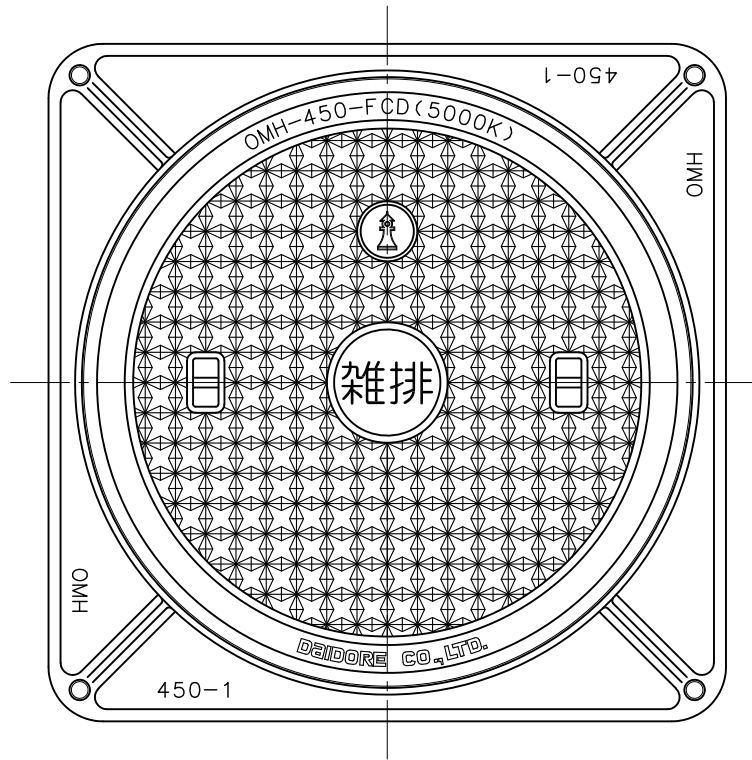


国土交通省記号 MHD  
SHASE-S 209 5000K

MODEL : OMH-FCD 450



寸法表

単位:mm

品番		D	A	B	H	t	封水深	破壊荷重 kN	安全荷重 kN
符号	呼び								
OMH-FCD	300	300	350	410	50	6	25	100{10,205kgf}	25{2,552kgf}
	350	350	400	460	50	7	25	200 {20,409kgf}	50 {5,103kgf}
	400	400	450	510	50	7	25		
	450	450	500	560	50	7	25		
	500	500	550	610	50	8	25		
	600	600	650	710	50	9	25		

● 蓋の開閉には工具No.1(別売)をご使用下さい。 破壊試験加重体φ170(呼び300), φ330(呼び350~600)

5				10				
4				9				
3				8				
2	枠	FC200	防錆塗装	7				
1	蓋	FCD500-7	防錆塗装	6				
部番	部品名	材質	備考	部番	部品名	材質	備考	
品番	300~600 OMH-FCD	名称	雑排 くさりなし 重耐型 水封形 マンホールふた	承認	lzumi	製図	Wada	
図番	HNAM0716-08	作成 / 更新	2001. 7.16 / 2023. 2.10					



**ガイドレ** 株式会社