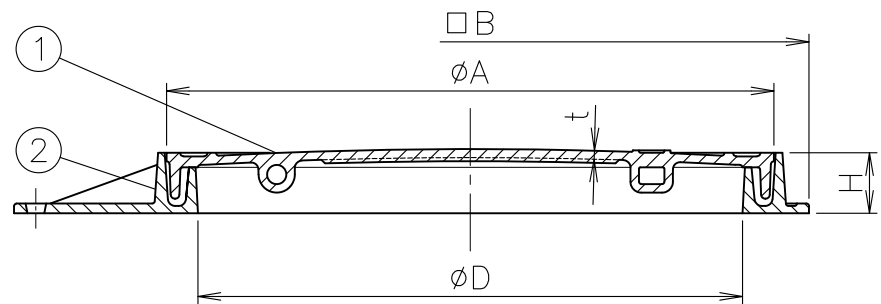
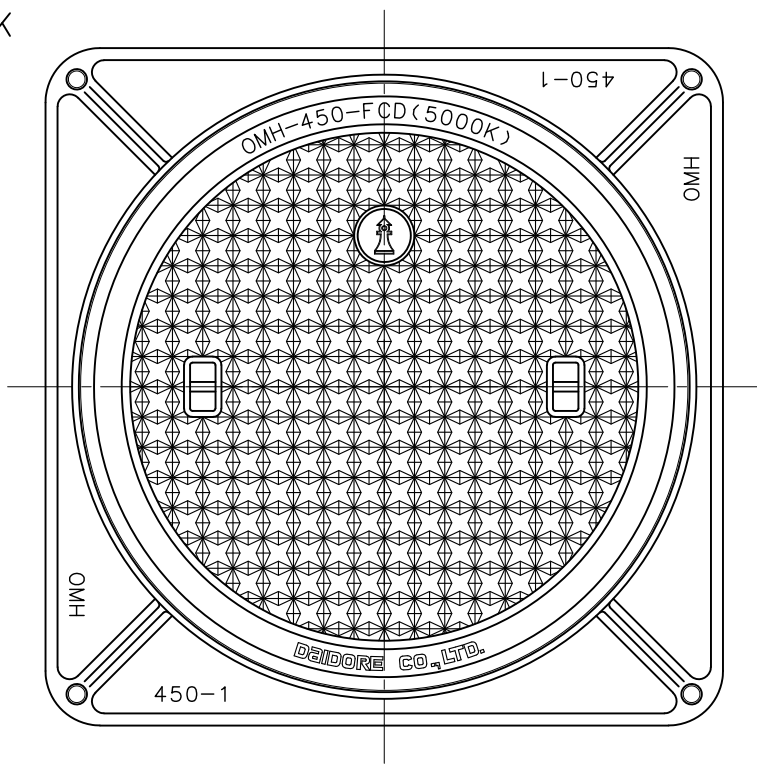


国土交通省記号 MHD  
SHASE-S 209 5000K

MODEL : OMH-FCD 450



寸法表

単位:mm

品番		D	A	B	H	t	封水深	破壊荷重 kN	安全荷重 kN
符号	呼び								
OMH-FCD	300	300	350	410	50	6	25	200 {20,409kgf}	50 {5,103kgf}
	350	350	400	460	50	6	25		
	400	400	450	510	50	7	25		
	450	450	500	560	50	7	25		
	500	500	550	610	50	8	25		
	600	600	650	710	50	9	25		
	※ 750	750	825	890	60	12	25		
※ 900	900	975	1040	70	14	32			

破壊試験加重体φ170(呼び300), φ330(呼び350~900)

- ※印はSHASE-S規格準拠品です。又、蓋リブ形状は図と異なります。
- 蓋の開閉には工具No.1(呼び300~600), 工具No.7(呼び750・900)をご使用下さい。(別売)

5				10			
4				9			
3				8			
2	枠	FC200	防錆塗装	7			
1	蓋	FCD500-7	防錆塗装	6			
部番	部品名	材質	備考	部番	部品名	材質	備考
品番	300~900 OMH-FCD	名称	くさりなし 重耐型 水封形 マンホールふた	承認	lzumi	製図	Wada
図番	HNAM0412-08		作成 / 更新	2001. 7.16 / 2023. 2.10			



**ダイドレ** 株式会社