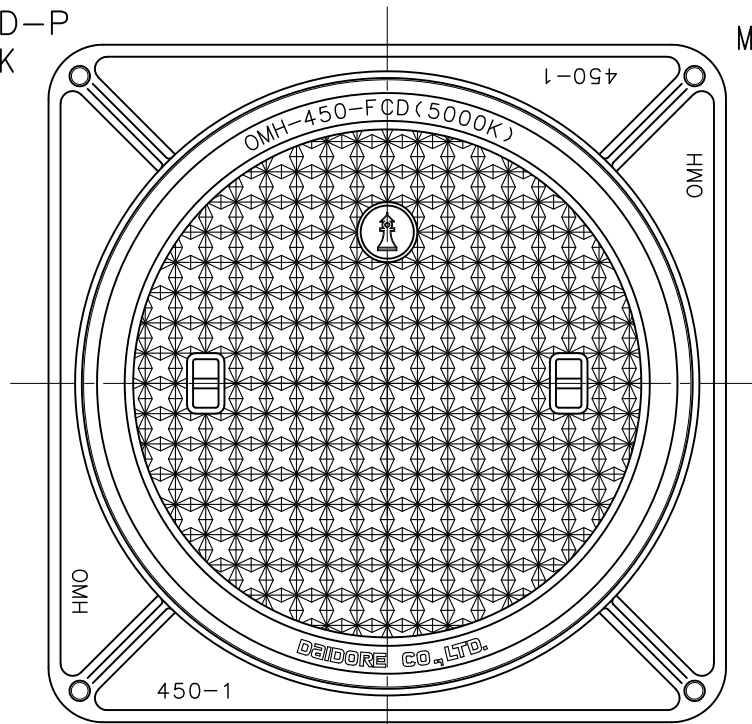
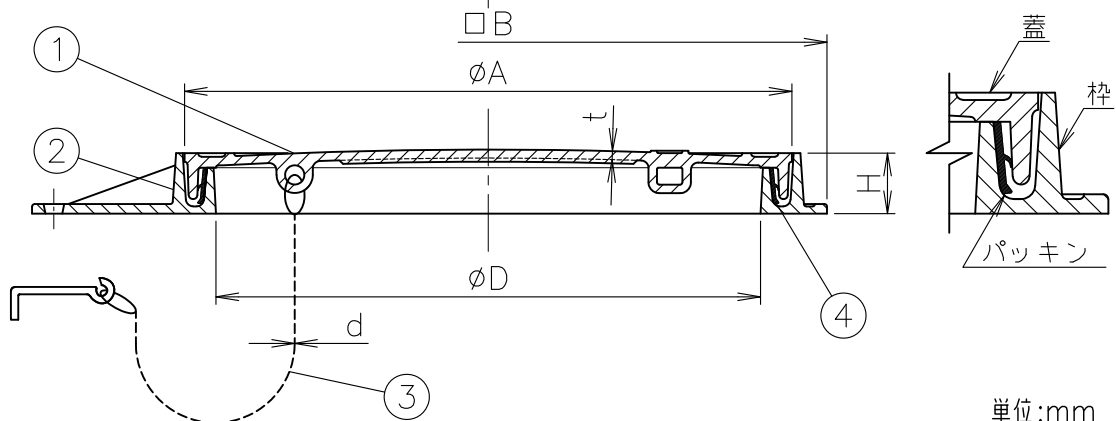


国土交通省記号 MHD-P  
SHASE-S 209 5000K

MODEL : OMH-FCD-P 450



端部詳細



寸法表

単位:mm

品番	呼び	D	A	B	H	t	d鎖径	封水深	破壊荷重 kN	安全荷重 kN
OMH-FCD-P	300	300	350	410	50	6	4	25	100 {10,205kgf}	25 {2,552kgf}
	350	350	400	460	50	6	4	25		
	400	400	450	510	50	7	4	25		
	450	450	500	560	50	7	4	25		
	500	500	550	610	50	8	6	25		
	600	600	650	710	50	9	6	25		
	※ 750	750	825	890	60	12	6	25		
※ 900	900	975	1040	70	14	6	32			

破壊試験加重体φ170(呼び300), φ330(呼び350~900)

- ※印はSHASE-S規格準拠品です。又、蓋リブ形状は図と異なります。
- 蓋の開閉には工具No.1(呼び300~600), 工具No.7(呼び750・900)をご使用下さい。(別売)

5				10						
4	パッキン	CR		9						
3	鎖	SBC	電気亜鉛めっき	8						
2	枠	FC200	防錆塗装	7						
1	蓋	FCD500-7	防錆塗装	6						
部番	部品名	材質	備考	部番	部品名	材質	備考			
品番	300~900 OMH-FCD-P	名称	重耐型 簡易密閉形 マンホールふた	承認	Izumi	製図	Wada			
図番	HNAM1006-07	作成 / 更新	2001.10.11 / 2023. 2.10							



**ダイドレ** 株式会社