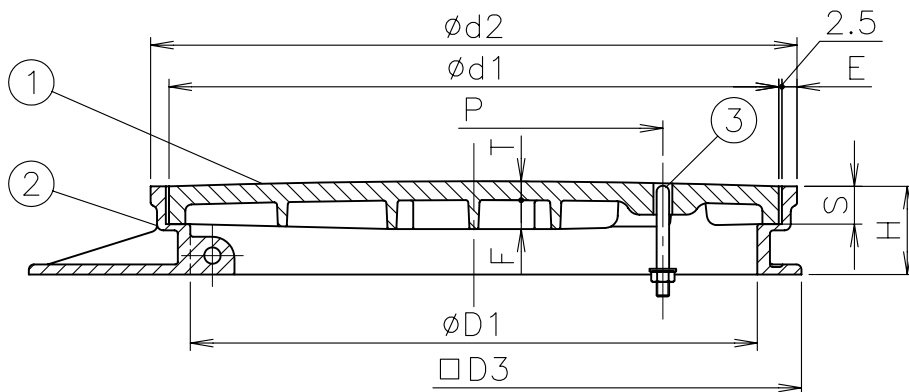
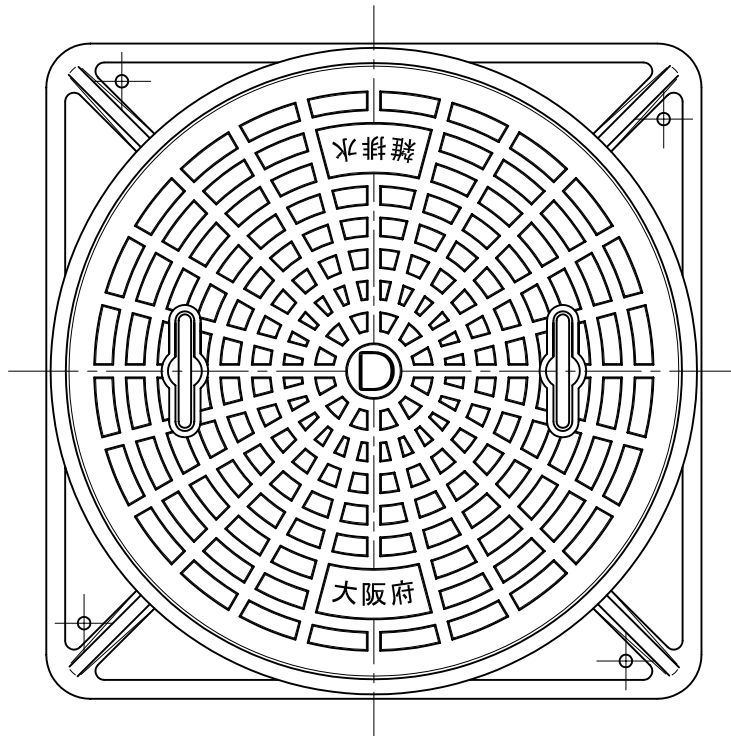


MODEL : OM-D 450



寸法表

単位:mm

品番 符号	呼び	D1	D3	E	F	H	P	T	d1	d2	S	破壊荷重 kN {20,409kgf}
		OM-D	450 600	450 600	520 693	12 15	23 40	70 110	300 400	10 12	484 655	

1. 盗難防止用鎖を用意しております。(別売)

破壊試験加重体 $\phi 150$

2. 蓋は重量が大きいため、開閉作業は充分安全に気を配り作業を行って下さい。

5				10								
4				9								
3	取っ手	SS400	電気亜鉛めっき/防錆塗装	8								
2	受枠	FC200	防錆塗装	7								
1	蓋	FCD500-7	防錆塗装	6								
部番 品番	部 品 名	材 質	備 考	部番	部 品 名	材 質	備 考					
	450・600 OM-D	名称	雑排水 大阪府 重耐型 マンホールふた		承認	Ishikawa	製図 Takeuchi					
図番	HNAR0902-01		作成 / 更新 2005. 9. 9 / 2007.10.26									



ガイドレ 株式会社